

BC02



Baskı Tipi – Compression Type Loadcell



BFM Makina Otomasyon İth San Tic Ltd Şti

A.O.S.B. 10023 Sokak No:14 Çigli/İzmir

Tel : +90(232) 459 1620

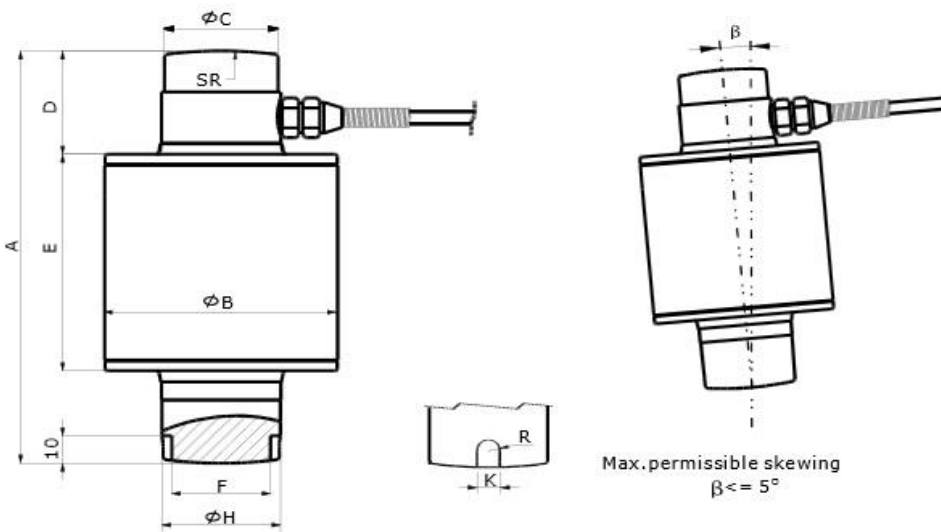
Fax : +90(232) 459 1621

Gsm : +90(542) 434 2494

info@bfmotomasyon.com

www.bfmotomasyon.com

Model	BC02	Model
Kapasite	30.000Kg	Capacity
Nominal çıkış	2.0±0.1% mV/V	Rated output
Sürünme	0.06% F.S / 30mins	Creep(30min)
Sıcaklık hassasiyet etkisi	0.0012	Tempereture effect on sensitivity
Sıcaklık sıfır ayarı etkisi	0.0008	Tempereture effect on Zero
Sıfır ayarı	1.0	Zero balance
Giriş direnci	775±5 Ωohms	Input Resistance
Çıkış direnci	702±2Ωohms	Output resistance
İzolasyon direnci	>5000	Insulation resistance
Tavsiye edilen besleme voltajı	8-15V	Recommend excitation voltage
Maksimum besleme voltajı	24V	Maximum excitation voltage
Çalışma sıcaklığı	-35 +80°C	Operating tempereture range
Aşırı yükleme kapasitesi	150% F.S	Safe overload
Kırılma kapasitesi	300% F.S	Ultimate overload
Koruma sınıfı	IP67	Protection grade
Malzeme	Paslanmaz Çelik	Material



CAP./SIZE	A	B	C	D	E	F	H	K	SR
10~30t	150	82	40	38	82	34.7	41.7	8	150
40~60t	170	88	53	47	95	43	53	10	200