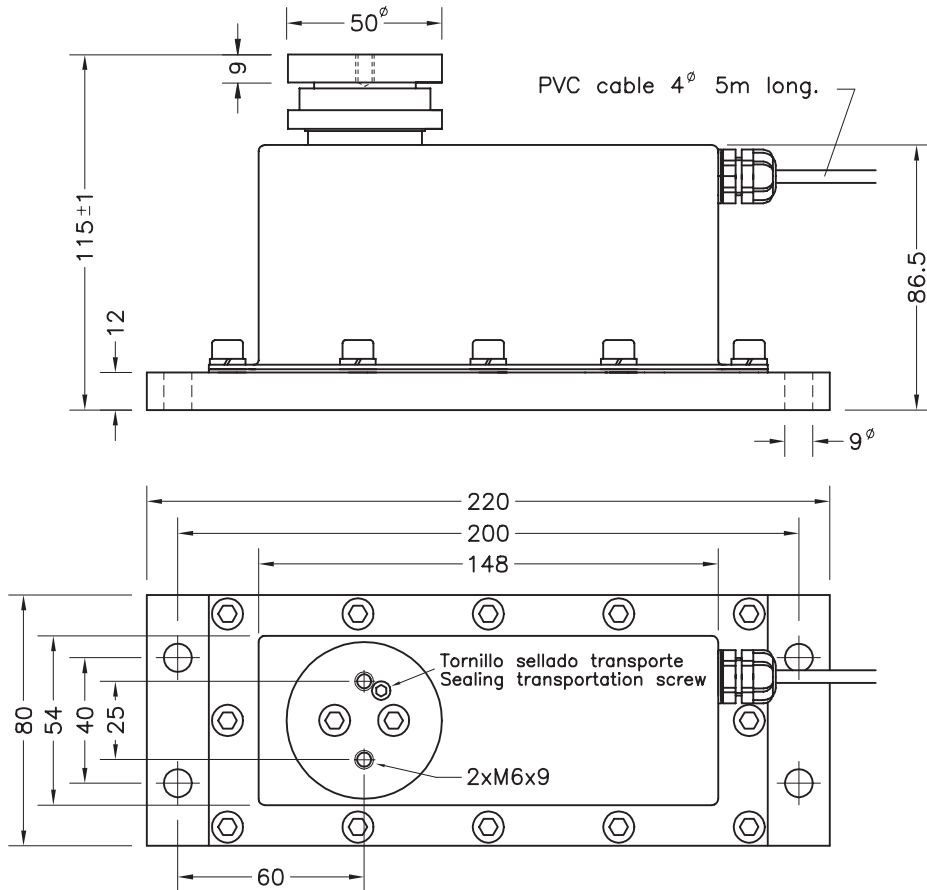


- Célula de carga de flexión
- 4000 divisiones O.I.M.L. R60 clase C
- Amortiguador viscoso especial para pesaje dinámico:
 - Rápida estabilidad
 - Alta velocidad de pesada
 - Alarga la vida de la célula de carga
- Exterior en acero inoxidable
- Protección total contra la humedad IP 66 (EN 60529)
- Admite cargas descentradas en plataformas de hasta 500 x 500 mm
- Protección integrada de sobrecargas centradas, con doble tope, hacia arriba y hacia abajo
- Double bending beam load cell
- 4000 divisions O.I.M.L. R60 class C
- Viscous damping specially for use in dynamic weighing applications:
 - Faster settling time
 - Higher weighing speeds
 - Increase load cell life
- Stainless-steel housing
- Protected against humidity IP 66 (EN 60529)
- Single point load cell, for off-center loads on platforms up to 500 x 500 mm
- Integrated on-center overload protection, with a dual stopper for up and down loads

MODELO 260

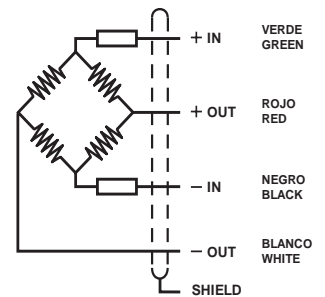


Dimensiones en mm. *Dimensions in mm.*

Peso transporte - *Transport weight:* 3.5 kg

ESPECIFICACIONES			SPECIFICATIONS
Cargas nominales (Ln)	5-7.5-10-15-20-35	kg	Nominal capacities (Ln)
Clase de precisión	4000	n. OIML	Accuracy class
Carga mínima	0	%Ln	Minimum dead load
Carga de servicio	120	%Ln (1)	Service load
Cargas límite	150	%Ln (1)	Safe load limit
Error combinado	< ±0.013	%Sn (2)	Total error
Error repetibilidad	< ±0.01	%Sn	Repeatability error
Efecto de la temperatura: en el cero en la sensibilidad	< ±0.01 < ±0.006	%Sn/5°K %Sn/5°K	Temperature effect: on zero on sensitivity
Error de fluencia (30 minutos)	< ±0.012	%Sn	Creep error (30 minutes)
Compensación de temperatura	-10...+40	°C	Temperature compensation
Límites de temperatura	-20...+70	°C	Temperature limits
Sensibilidad nominal (Sn)	2 ±10%	mV/V	Nominal sensitivity (Sn)
Tensión de alimentación nominal	10	V	Nominal input voltage
Tensión de alimentación máxima	15	V	Maximum input voltage
Resistencia de entrada	400 ±20	Ω	Input impedance
Resistencia de salida	350 ±3	Ω	Output impedance
Desequilibrio inicial	< ±2	%Sn	No load output
Resistencia de aislamiento	> 5000	MΩ	Insulation resistance
Deformación máxima (a Ln)	0.2-0.4	mm	Maximum deflection (at Ln)

CONEXION ELECTRICA ELECTRICAL CONNECTION:



(1) En carga centrada sobre la célula. No para cargas excéntricas
Only central loads on the load cell. Not for off-center loads

(2) Error combinado: No Linealidad e Histéresis / Total error: Non Linearity and Hysteresis