

SB01

Lama Tipi – Shear Beam Loadcell



BFM Makina Otomasyon İth San Tic Ltd Şti

A.O.S.B. 10023 Sokak No:14 Çiğli/İzmir

Tel : +90(232) 459 1620

Fax : +90(232) 459 1621

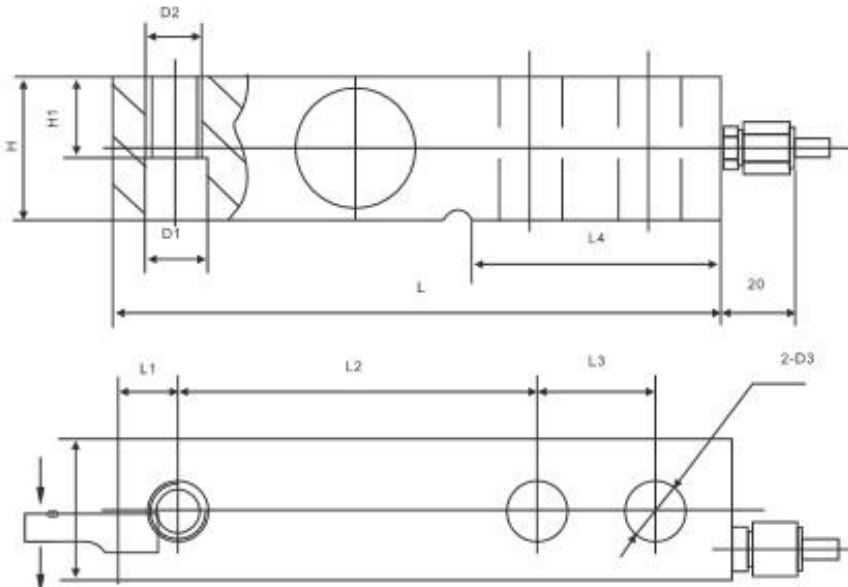
Gsm : +90(542) 434 2494

info@bfmotomasyon.com

www.bfmotomasyon.com

Model	SB01	Model
Kapasite	0.25,0.3,0.5,1t,2t,3t,5t	Capacity
Nominal çıkış	2.0±0.1% mV/V	Rated output
Hata payı	0.0015±	Combined error
Sıcaklık hassasiyet etkisi	0.0012	Temperature effect on sensitivity
Sıcaklık sıfır ayarı etkisi	0.0008	Temperature effect on Zero
Sıfır ayarı	1.0	Zero balance
Giriş direnci	385±5 Ωohms	Input Resistance
Çıkış direnci	351±2Ωohms	Output resistance
İzolasyon direnci	>5000	Insulation resistance
Tavsiye edilen besleme voltajı	8-15V	Recommend excitation voltage
Maksimum besleme voltajı	18V	Maximum excitation voltage
Çalışma sıcaklığı	-20 +70°C	Operating temperature range
Aşırı yükleme kapasitesi	150% F.S	Safe overload
Kırılma kapasitesi	300% F.S	Ultimate overload
Koruma sınıfı	IP68	Protection grade
Malzeme	Paslanmaz Çelik	Material

Rated Load (t)	L	L1	L2	L3	L4	H/B	H1	D1	D2	D3
3,5	171.5	19	95.3	38.1	72.5	38.1	26	φ 20	M18x1.5	φ 20
7.5-10	225.5	25.3	124	50.8	102	50.8	25.4	φ 27	M24x2	φ 27



Exc: +Mavi

Exc: -Siyah

Sig: +Beyaz

Sig: -Kırmızı