


CK kg 200, 500, 1000, 2500

OPZIONI A RICHIESTA :

- Approvazione ATEX  II 1 GD (zona 0-1-2-20-21-22).....

OPTIONS ON REQUEST :

- ATEX approved  II 1 GD (zone 0-1-2-20-21-22).....

Realizzate in accordo alle norme OIML R60

Manufactured according to OIML R60 standards



- ESECUZIONE IN ACCIAIO INOX 17-4 PH

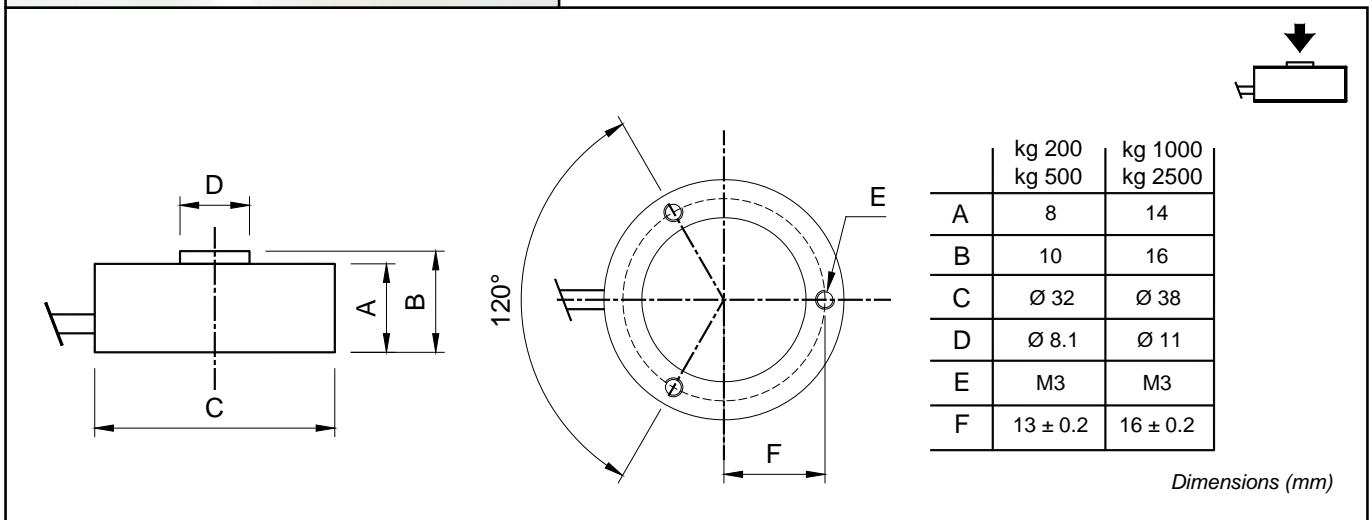
- ERRORE COMBINATO  $\leq \pm 0,5\%$

- GRADO DI PROTEZIONE IP 67

- 17-4PH STAINLESS STEEL CONSTRUCTION

- COMBINED ERROR  $\leq \pm 0.5\%$

- PROTECTION RATING IP 67



CARATTERISTICHE TECNICHE

TECHNICAL FEATURES

SENSIBILITA'  
EFFETTO DELLA TEMPERATURA SULLO ZERO  
EFFETTO DELLA TEMPERATURA SUL FONDO SCALA  
COMPENSAZIONE TERMICA  
CAMPO DI TEMPERATURA DI LAVORO  
CREEP A CARICO NOMINALE DOPO 4 ORE  
TENSIONE DI ALIMENTAZIONE MAX TOLLERATA  
RESISTENZA D'INGRESSO  
RESISTENZA DI USCITA  
BILANCIAMENTO DI ZERO  
RESISTENZA D'ISOLAMENTO  
CARICO STATICO MASSIMO (% sul Fondo Scala)  
CARICO DI ROTTURA (% sul Fondo Scala)  
DEFLESSIONE A CARICO NOMINALE

1 mV/V +/- 10%  
0.005 % / °C  
0.005 % / °C  
- 10°C / + 50°C  
- 20°C / + 70°C  
0.3 %  
15 Volt  
400 ohm +/- 100  
350 ohm +/- 5  
+/- 1 %  
> 5000 Mohm  
120 %  
> 200 %  
0.3 mm

RATED OUTPUT  
TEMPERATURE EFFECT ON ZERO  
TEMPERATURE EFFECT ON SPAN  
COMPENSATED TEMPERATURE RANGE  
OPERATING TEMPERATURE RANGE  
CREEP AT NOMINAL LOAD AFTER 4 HOURS  
MAX SUPPLY VOLTAGE WITHOUT DAMAGE  
INPUT RESISTANCE  
OUTPUT RESISTANCE  
ZERO BALANCE  
INSULATION RESISTANCE  
SAFE OVERLOAD (% of Full Scale)  
ULTIMATE OVERLOAD (% of Full Scale)  
DEFLECTION AT NOMINAL LOAD

CAVO

CABLE

LUNGHEZZA	5 m	LENGTH
DIAMETRO	3 mm	DIAMETER
FILI CONDUTTORI	4 x 0.25 mm <sup>2</sup>	CORES

