


FTH kg 5000, 10000

OPZIONI A RICHIESTA :

- Approvazione ATEX  II 1GD (zona 0-1-2-20-21-22).....

OPTIONS ON REQUEST :

- ATEX approved  II 1 GD (zone 0-1-2-20-21-22)

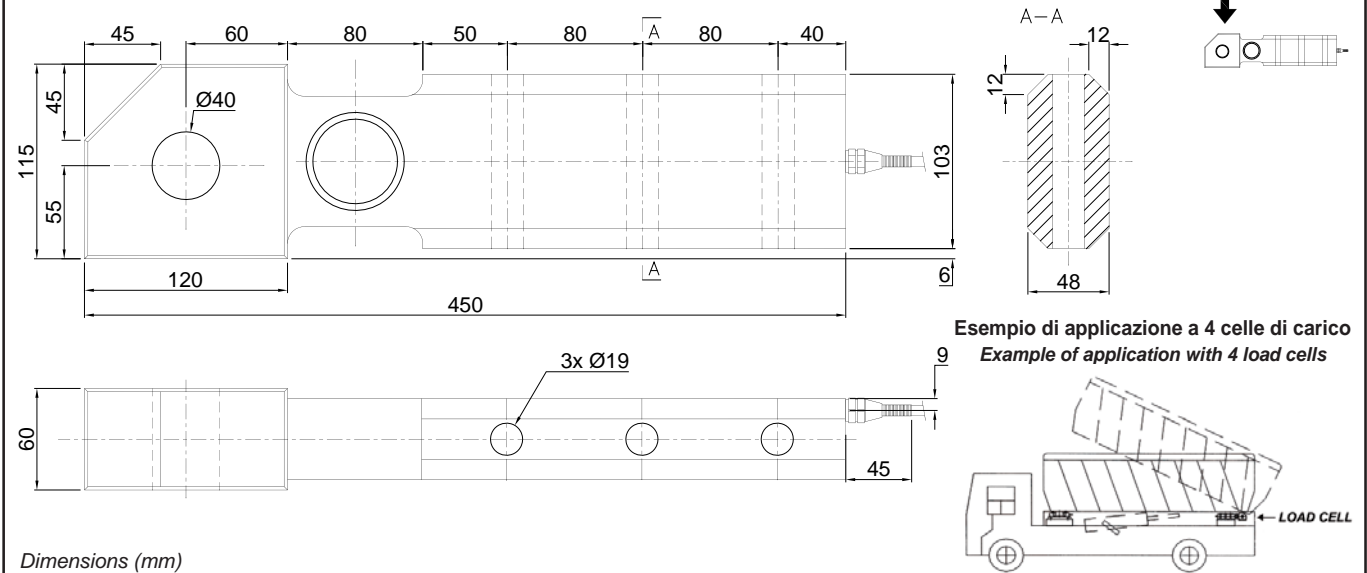
Realizzate in accordo alle norme OIML R60

Manufactured according to OIML R60 standards



- ADATTE PER PESATURA A BORDO AUTOMEZZI
- ESECUZIONE IN ACCIAIO SPECIALE
- ERRORE COMBINATO $\leq \pm 0,1 \%$
- GRADO DI PROTEZIONE IP 68

- SUITABLE FOR ON-BOARD VEHICLE WEIGHING
- ALLOY STEEL CONSTRUCTION
- COMBINED ERROR $\leq \pm 0.1 \%$
- PROTECTION RATING IP 68



CARATTERISTICHE TECNICHE

SENSIBILITA' 1 mV/V +/- 0.5%
 EFFETTO DELLA TEMPERATURA SULLO ZERO 0.002 % / °C
 EFFETTO DELLA TEMPERATURA SUL FONDO SCALA 0.002 % / °C
 COMPENSAZIONE TERMICA - 10°C / + 50°C
 CAMPO DI TEMPERATURA DI LAVORO - 30°C / + 70°C
 CREEP A CARICO NOMINALE DOPO 30 MINUTI 0.1 %
 TENSIONE DI ALIMENTAZIONE MAX TOLLERATA 15 Volt
 RESISTENZA D'INGRESSO 400 ohm +/- 10
 RESISTENZA DI USCITA 352 ohm +/- 2
 BILANCIAMENTO DI ZERO +/- 1 %
 RESISTENZA D'ISOLAMENTO > 5000 Mohm
 CARICO STATICO MASSIMO (% sul Fondo Scala) 200 %
 CARICO DI ROTTURA (% sul Fondo Scala) > 350 %
 DEFLESSIONE A CARICO NOMINALE 0.4 mm

1 mV/V +/- 0.5%
 0.002 % / °C
 0.002 % / °C
 - 10°C / + 50°C
 - 30°C / + 70°C
 0.1 %
 15 Volt
 400 ohm +/- 10
 352 ohm +/- 2
 +/- 1 %
 > 5000 Mohm
 200 %
 > 350 %
 0.4 mm

TECHNICAL FEATURES

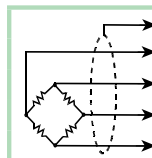
RATED OUTPUT
 TEMPERATURE EFFECT ON ZERO
 TEMPERATURE EFFECT ON SPAN
 COMPENSATED TEMPERATURE RANGE
 OPERATING TEMPERATURE RANGE
 CREEP AT NOMINAL LOAD AFTER 30 MINUTES
 MAX SUPPLY VOLTAGE WITHOUT DAMAGE
 INPUT RESISTANCE
 OUTPUT RESISTANCE
 ZERO BALANCE
 INSULATION RESISTANCE
 SAFE OVERLOAD (% of Full Scale)
 ULTIMATE OVERLOAD (% of Full Scale)
 DEFLECTION AT NOMINAL LOAD

CAVO

LUNGHEZZA 10 m
 DIAMETRO 6 mm
 FILI CONDUTTORI 4 x 0.24 mm²

CABLE

LENGTH 10 m
 DIAMETER 6 mm
 CORES 4



SCHERMO	SHIELD
+ SEGNALE (VERDE)	+ SIGNAL (GREEN)
+ ALIMENTAZIONE (ROSSO)	+ EXCITATION (RED)
- SEGNALE (BIANCO)	- SIGNAL (WHITE)
- ALIMENTAZIONE (NERO)	- EXCITATION (BLACK)