


AR kg 500, 1000

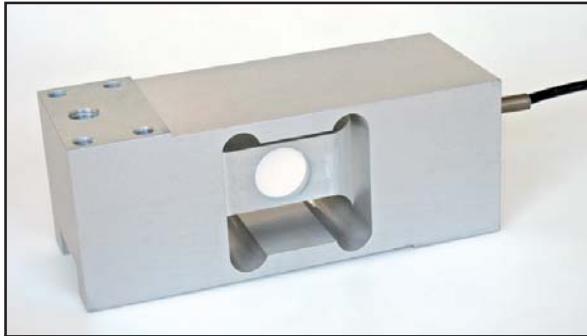
OPZIONI A RICHIESTA :

- Approvazione ATEX  II 1GD (zona 0-1-2-20-21-22)

OPTIONS ON REQUEST :

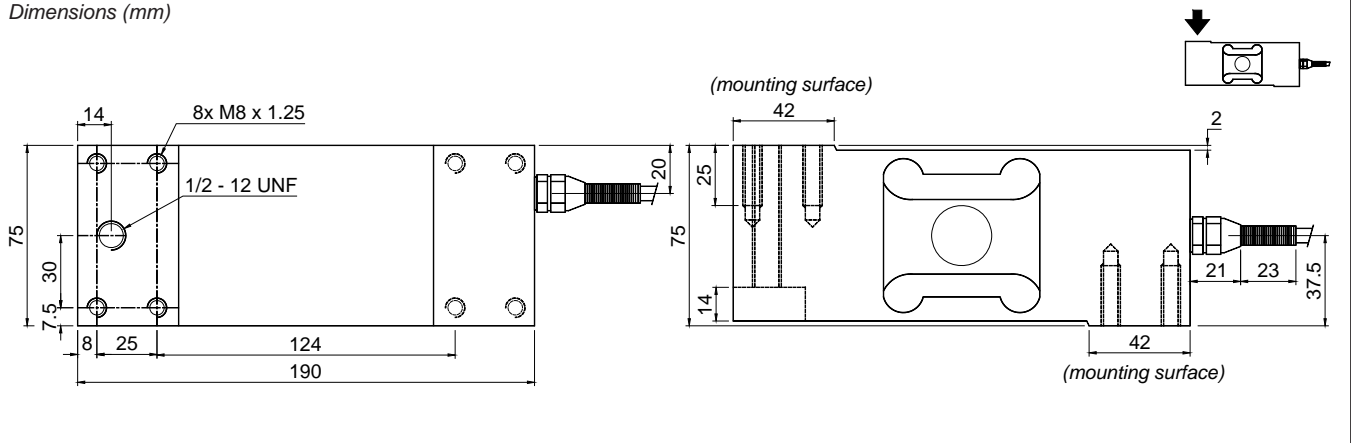
- ATEX approved  II 1 GD (zone 0-1-2-20-21-22)

Realizzate in accordo alle norme OIML R60
Manufactured according to OIML R60 standards



- ESECUZIONE IN LEGA DI ALLUMINIO
- ERRORE COMBINATO $\leq \pm 0,02\%$
- GRADO DI PROTEZIONE IP 65
- ALLOY ALUMINUM LOAD CELL
- COMBINED ERROR $\leq \pm 0.02\%$
- PROTECTION CLASS IP 65

Dimensions (mm)



CARATTERISTICHE TECNICHE

TECHNICAL FEATURES

SENSIBILITA'
EFFETTO DELLA TEMPERATURA SULLO ZERO
EFFETTO DELLA TEMPERATURA SUL FONDO SCALA
COMPENSAZIONE TERMICA
CAMPO DI TEMPERATURA DI LAVORO
CREEP A CARICO NOMINALE DOPO 30 MINUTI
TENSIONE DI ALIMENTAZIONE MAX TOLLERATA
RESISTENZA D'INGRESSO
RESISTENZA DI USCITA
BILANCIAMENTO DI ZERO
RESISTENZA D'ISOLAMENTO
CARICO STATICO MASSIMO (% sul Fondo Scala)
CARICO DI ROTTURA (% sul Fondo Scala)
DEFLESSIONE A CARICO NOMINALE

2 mV/V +/-10%
0.0025% °C
0.0025% °C
- 10°C / + 40°C
- 20°C / + 60°C
0.03 %
15 Volt
410 ohm +/- 10
350 ohm +/- 3
+/- 2 %
>2000 Mohm
120 %
> 200 %
0.5 mm

RATED OUTPUT
TEMPERATURE EFFECT ON ZERO
TEMPERATURE EFFECT ON SPAN
COMPENSATED TEMPERATURE RANGE
OPERATING TEMPERATURE RANGE
CREEP AT NOMINAL LOAD IN 30 MINUTES
MAX SUPPLY VOLTAGE WITHOUT DAMAGE
INPUT RESISTANCE
OUTPUT RESISTANCE
ZERO BALANCE
INSULATION RESISTANCE
SAFE OVERLOAD (% of Full Scale)
ULTIMATE OVERLOAD (% of Full Scale)
DEFLECTION AT NOMINAL LOAD

CAVO CABLE

LUNGHEZZA	3 m	LENGTH
DIAMETRO	5 mm	DIAMETER
FILI CONDUTTORI	4 x 0.20 mm ²	CORES

