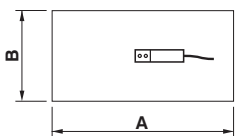
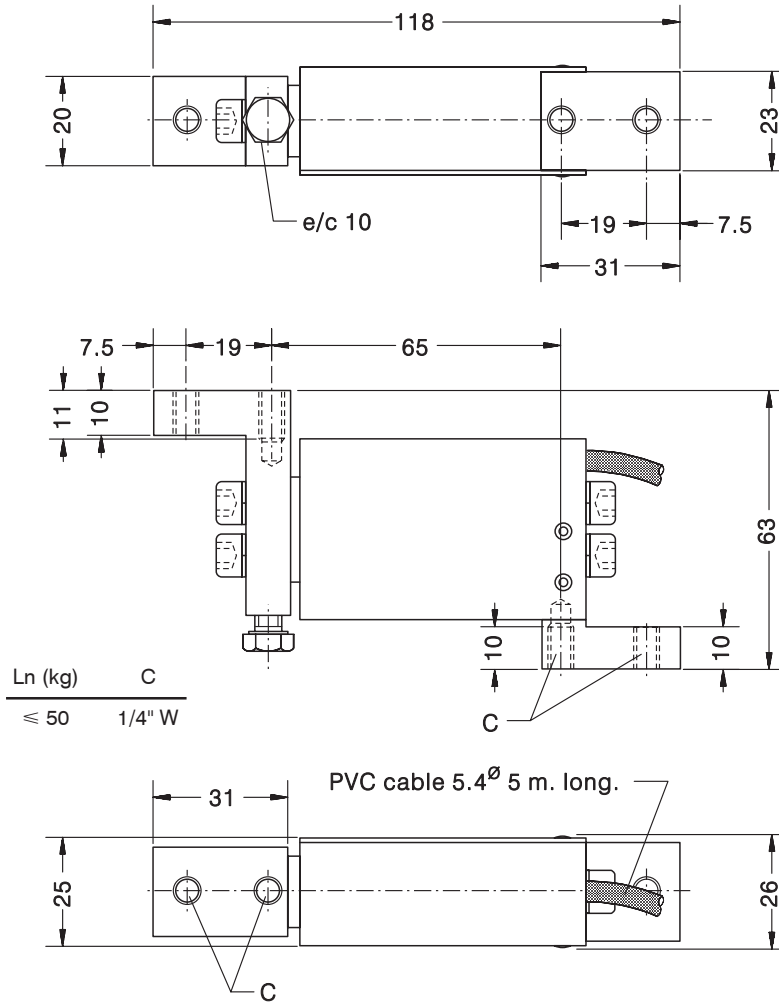


- Célula de carga de flexión
- Soporte elástico de Cobre-Berilio
- 4000 divisiones O.I.M.L. R60 clase C *
- Protección contra humedad ambiente hasta 95% (C.N.)
- Gran precisión con cargas descentradas
- Conexión eléctrica a 6 hilos (senses)
- Protección integrada de sobrecargas centradas (debe ser ajustada con 150% Ln)
- Double bending beam load cell
- Measuring element from Beryllium-Copper alloy
- 4000 divisions O.I.M.L. R60 class C *
- Protected against humidity up to 95% (N.C.)
- Single point load cell. High accuracy with off-center loads
- 6 wire (sense) electrical connection
- Integrated on-center overload protection (must be adjusted with 150% Ln)

Modelo Model	Carga nominal Nominal capacity Ln	Clase de precisión Accuracy class * n. OIML	División mínima Minimum division vmin	Carga de servicio Service load 150% Ln	Plataforma Platform A x B mm	Precisión Accuracy 1/3 Ln
120 7.5 kg	7.5 kg	4000	1 g	11 kg	400 x 300	3000 v
120 10 kg	10 kg	4000	1.7 g	15 kg	400 x 400	3000 v
120 15 kg	15 kg	4000	2 g	22.5 kg	400 x 400	3000 v
120 20 kg	20 kg	4000	3.4 g	30 kg	400 x 400	3000 v
120 30 kg	30 kg	4000	5 g	45 kg	400 x 400	3000 v
120 50 kg	50 kg	3000	8.4 g	75 kg	400 x 400	2000 v



MODELO 120

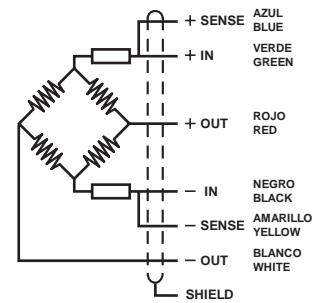


Dimensiones en mm. *Dimensions in mm.*

Peso transporte - *Transport weight:* $\left\{ \begin{array}{l} 0.45 \text{ kg (7.5 - 20 kg)} \\ 0.6 \text{ kg (30 - 50 kg)} \end{array} \right.$

ESPECIFICACIONES			SPECIFICATIONS
Cargas nominales (Ln)	7.5-10-15-20-30-50	kg	Nominal capacities (Ln)
Clase de precisión	3000/4000	n. OIML	Accuracy class
Carga mínima	0	%Ln	Minimum dead load
Carga de servicio	150	%Ln (1)	Service load
Cargas límite	200	%Ln (1)	Safe load limit
Error combinado	< ± 0.013	%Sn (2)	Total error
Error repetibilidad	< ± 0.01	%Sn	Repeatability error
Efecto de la temperatura: en el cero	< ± 0.01	%Sn/5°K	Temperature effect: on zero
en la sensibilidad	< ± 0.006	%Sn/5°K	on sensitivity
Error de fluencia (30 minutos)	< ± 0.012	%Sn	Creep error (30 minutes)
Compensación de temperatura	-10...+40	°C	Temperature compensation
Límites de temperatura	-20...+50	°C	Temperature limits
Sensibilidad nominal (Sn)	2 \pm 10%	mV/V (3)	Nominal sensitivity (Sn)
Tensión de alimentación nominal	10	V	Nominal input voltage
Tensión de alimentación máxima	15	V	Maximum input voltage
Resistencia de entrada	400 \pm 20	Ω	Input impedance
Resistencia de salida	350 \pm 3	Ω	Output impedance
Desequilibrio inicial	< ± 2	%Sn	No load output
Resistencia de aislamiento	> 5000	M Ω	Insulation resistance
Deformación máxima (a Ln)	0.2-0.4	mm	Maximum deflection (at Ln)

CONEXION ELECTRICA ELECTRICAL CONNECTION:



«SENSES»: 2 hilos adicionales, para mantener constante la alimentación en la célula, con una instrumentación adecuada. Utilizar especialmente para cables largos y amplio margen de temperatura.
PANTALLA: No conectada al cuerpo del transductor.

«SENSES»: 2 additional wires to maintain a constant voltage supply at the load cell when used with proper instrumentation. Use specially when long wires and wide temperature range.
SHIELD: Not connected to transducer body.

- (1) En carga centrada sobre la célula. No para cargas excéntricas
Only central loads on the load cell. Not for off-center loads
- (2) Error combinado: No Linealidad e Histéresis / Total error: Non Linearity and Hysteresis
- (3) 2 \pm 0.1% mV/V Opcional / Optional