

**COLD kg 30000** (uscita RS485 / RS485 output) .....

**OPZIONI A RICHIESTA :**

- KIT\_COL accessorio in acciaio inox AISI 420 temprato .....

**OPTIONS ON REQUEST :**

- KIT\_COL Hardened AISI 420 steel mounting KIT .....



**APPROVAZIONE OIML R60 C4**  
OIML R60 C4 APPROVED



- ESECUZIONE IN ACCIAIO INOX 17-4 PH

- ERRORE COMBINATO  $\leq \pm 0,013 \%$

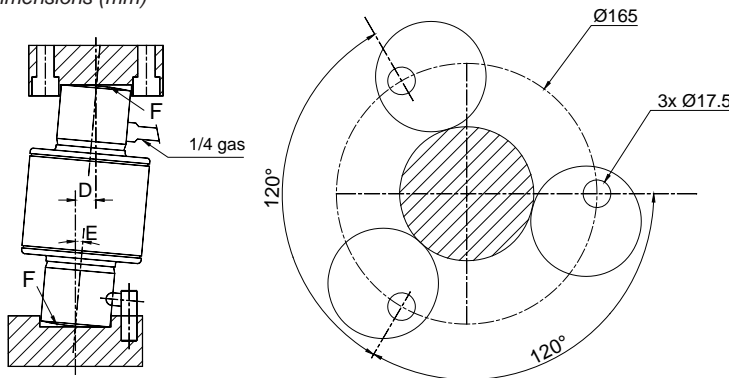
- GRADO DI PROTEZIONE IP 68

- 17-4PH STAINLESS STEEL CONSTRUCTION

- COMBINED ERROR  $\leq \pm 0.013 \%$

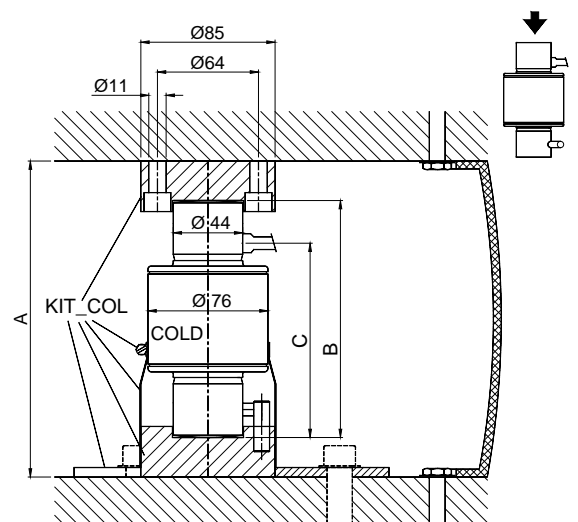
- PROTECTION RATING IP 68

Dimensions (mm)



	A	B	C	D max.	E (max. angle)	F (curvature radius)	weight
COLD 30000	200	150	123	13	5°	160°	2.3 kg

KIT\_COL weight = 3 kg



**CARATTERISTICHE TECNICHE**

**TECHNICAL FEATURES**

SENSIBILITA'  
ALIMENTAZIONE IN TENSIONE  
ALIMENTAZIONE IN CORRENTE  
EFFETTO DELLA TEMPERATURA SULLO ZERO  
EFFETTO DELLA TEMPERATURA SUL FONDO SCALA  
COMPENSAZIONE TERMICA  
CAMPO DI TEMPERATURA DI LAVORO  
CREEP A CARICO NOMINALE DOPO 30 MINUTI  
BILANCIAMENTO DI ZERO (% sulla sensibilità)  
CARICO STATICO MASSIMO (% sul Fondo Scala)  
CARICO DI ROTTURA (% sul Fondo Scala)  
DEFLESSIONE A CARICO NOMINALE  
INTERFACCIA SERIALE RS485  
LUNGHEZZA MAX DEL CAVO DI TRANSMISSIONE

200000 +/- 0.05% counts  
8-18 VDC  
60 mA (max)  
0.002 % / °C  
0.0012 % / °C  
- 10°C / + 40°C  
- 30°C / + 70°C  
0.012 %  
+/- 0.1 %  
120 %  
> 150 %  
0.6 - 1 mm  
Full duplex  
1200 m

RATED OUTPUT  
POWER SUPPLY  
SUPPLY CURRENT  
TEMPERATURE EFFECT ON ZERO  
TEMPERATURE EFFECT ON SPAN  
COMPENSATED TEMPERATURE RANGE  
OPERATING TEMPERATURE RANGE  
CREEP AT NOMINAL LOAD AFTER 30 MINUTES  
ZERO BALANCE (% on sensitivity)  
SAFE OVERLOAD (% of Full Scale)  
ULTIMATE OVERLOAD (% of Full Scale)  
DEFLECTION AT NOMINAL LOAD  
RS485 SERIAL INTERFACE  
MAX. TRANSMISSION CABLE LENGTH

**CAVO**

**CABLE**

LUNGHEZZA	20 m	LENGTH	
DIAMETRO	6 mm	DIAMETER	
FILI CONDUTTORI	6 x 0.22 mm <sup>2</sup>	CORES	

	Vcc ALIMENTAZIONE (ROSSO)	VDC EXCITATION (RED)
	GND (NERO)	GND (BLACK)
	TX + (GIALLO)	TX + (YELLOW)
	TX - (BIANCO)	TX - (WHITE)
	RX + (VERDE)	RX + (GREEN)
	RX - (BLU)	RX - (BLUE)