

- Célula de carga digital de compresión de columna pivotante autocentrante
 - 4000 divisiones O.I.M.L. R60 clase C
 - Construcción en acero inoxidable
 - Herméticamente soldada, protección IP 68 (EN 60529) e IP 69K (ISO 20653)
 - Protección antirrayos
 - Interface digital RS-485 fullduplex
 - Configuración y actualización de software a través de interface serie
 - Ventajas en puesta en marcha, ajuste de esquinas y diagnóstico individualizado
 - Aplicaciones: Sistemas de pesaje de alta capacidad, especial para básculas puente pesacamiones
- Digital compression load cell, selfcentering column
 - 4000 divisions O.I.M.L. R60 class C
 - Stainless steel construction
 - Hermetically welded, protection class IP 68 (EN 60529) and IP 69K (ISO 20653)
 - Lightning protection
 - Digital interface RS-485 fullduplex
 - Configuration and updatable software through serial interface
 - Advantages in system setup, corner adjustment and individualized diagnosis
 - Applications: High capacity weighing systems, truck scales

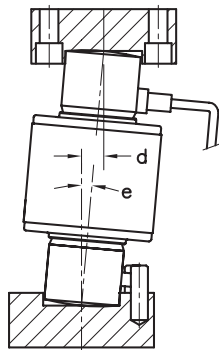
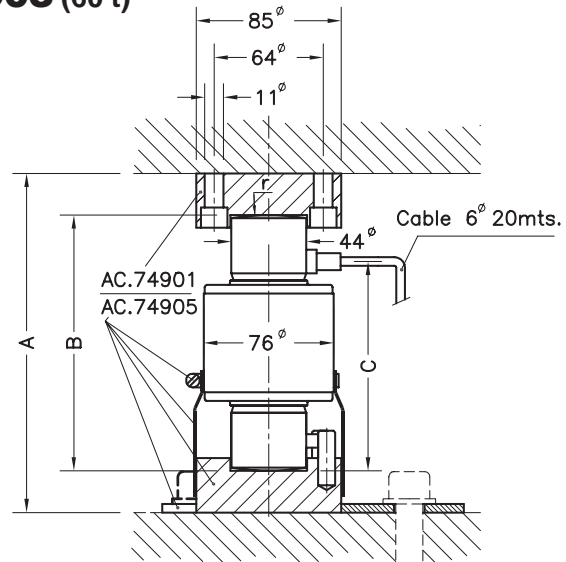
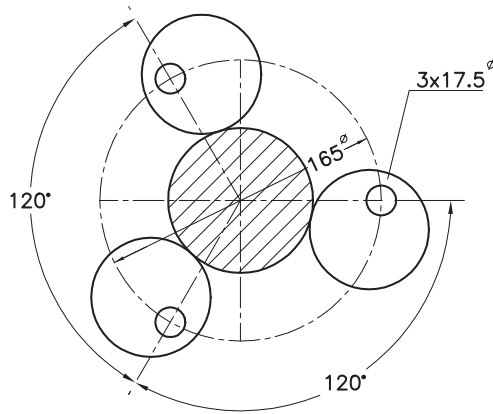
Modelo Model	Carga nominal Nominal capacity Ln	Clase de precisión Accuracy class n. OIML	División mínima Minimum division vmin	Carga límite Safe load limit 150 % Ln	Carga rotura Breaking load > 350 % Ln
740D 15 t	15 t	4000	1.25 kg	22.5 t	> 52.5 t
740D 30 t	30 t	4000	2.5 kg	45 t	> 105 t
740D 40 t	40 t	4000	3.33 kg	60 t	> 140 t
740D 60 t	60 t	4000	5 kg	90 t	> 210 t



MODELO 740D +

ACC. 74901 (15...40 t)

ACC. 74905 (60 t)



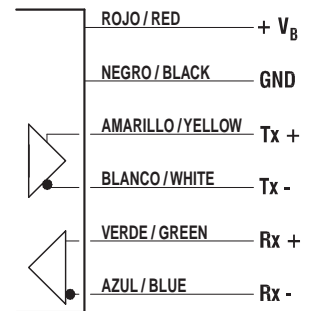
Células de carga Load cells	A	B	C	d.max.	e. max. perm. inclina.	r. esf. Ball r.	Peso Transport Weight
740D 15 t	200	150	123	13	5°	130	2.5 kg
740D 30 t	200	150	123	13	5°	160	2.6 kg
740D 40 t	200	150	123	13	5°	180	2.8 kg
740D 60 t	260	210	153	11	3°	220	3.8 kg
Acc.74901	-	-	-	-	-	-	3 kg
Acc.74905	-	-	-	-	-	-	3 kg

Dimensiones en mm. *Dimensions in mm.*

ESPECIFICACIONES			SPECIFICATIONS
Cargas nominales (Ln)	15-30-40-60	t	Nominal capacities (Ln)
Clase de precisión	4000	n. OIML	Accuracy class
Carga mínima	0	%Ln	Minimum dead load
Carga de servicio	120	%Ln	Service load
Cargas límite	150	%Ln	Safe load limit
Error combinado	< ±0.013	%Sn	Total error
Error repetibilidad	< ±0.01	%Sn	Repeatability error
Efecto de la temperatura: en el cero en la sensibilidad	< ±0.01 < ±0.006	%Sn/5°K %Sn/5°K	Temperature effect: on zero on sensitivity
Error de fluencia (30 minutos)	< ±0.012	%Sn	Creep error (30 minutes)
Compensación de temperatura	-10...+40	°C	Temperature compensation
Límites de temperatura	-30...+70	°C	Temperature limits
Salida nominal (Sn)	200000±0.05%	counts (1)	Nominal sensitivity (Sn)
Desequilibrio inicial	±0.1	%Sn	No load output
Tensión de alimentación	8...18	V DC	Power supply
Corriente de alimentación	60	mA (max.)	Supply current
Interface serie RS-485	Fullduplex		RS-485 Serial interface
Máx. longitud cable transmisión	1200	m	Max. transmission cable length
Deformación máxima (a Ln)	0.6-1	mm	Maximum deflection (at Ln)

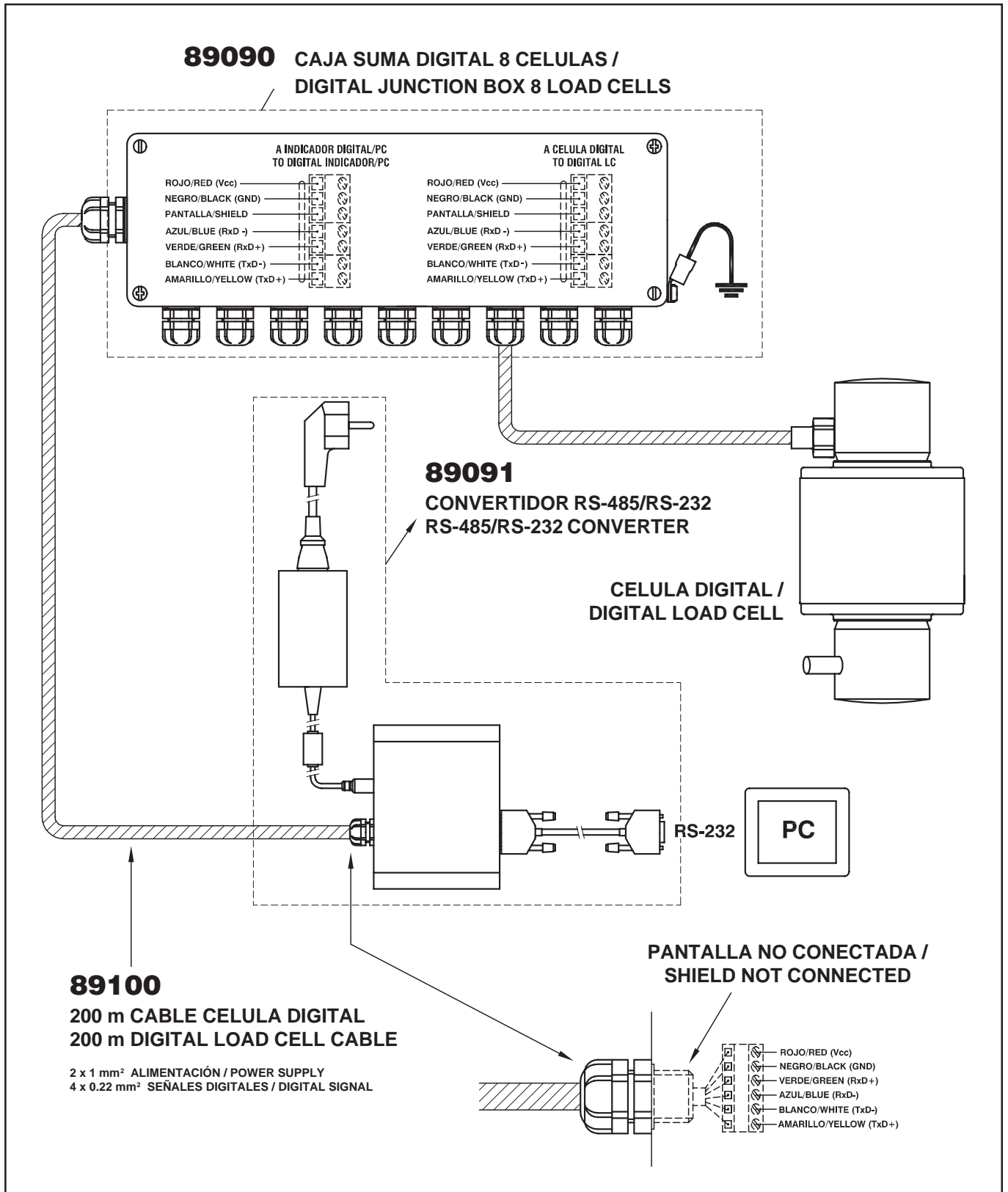
CONEXION ELECTRICA
ELECTRICAL CONNECTION:

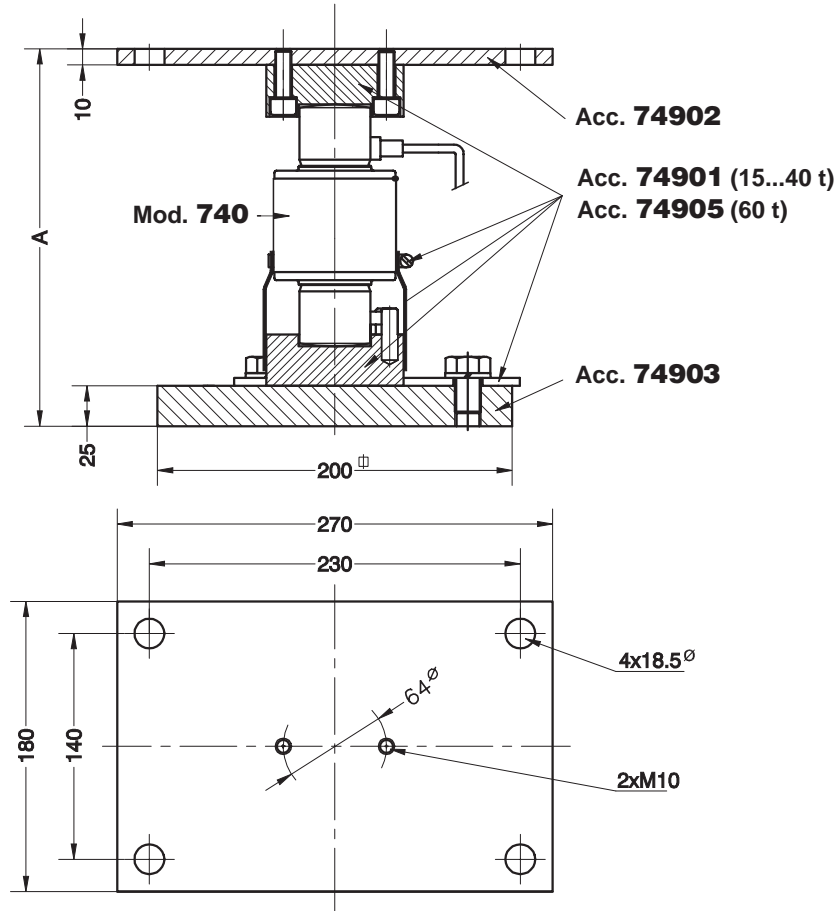
CÉLULA DE CARGA
LOAD CELL



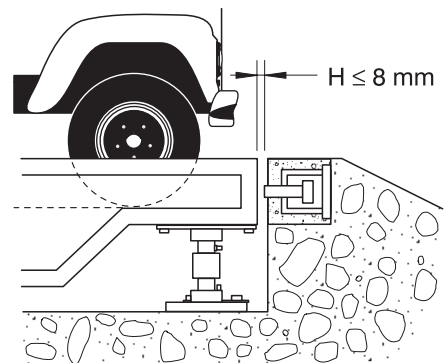
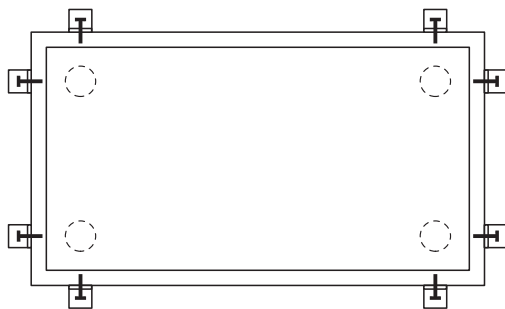
(1) Programable por usuario / User programmable

ACCESORIOS Y ESQUEMA DE CONEXION CELULA DIGITAL 740D
ACCESSORIES AND SCHEMATIC CONNECTION DIGITAL LOADCELL 740D

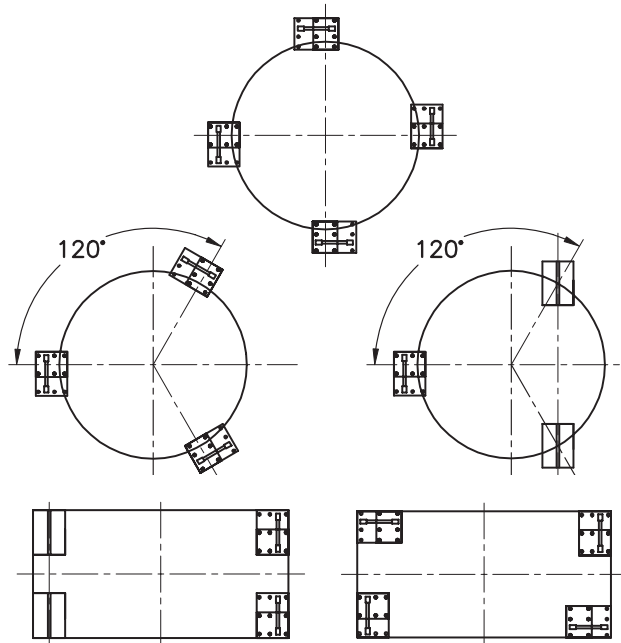
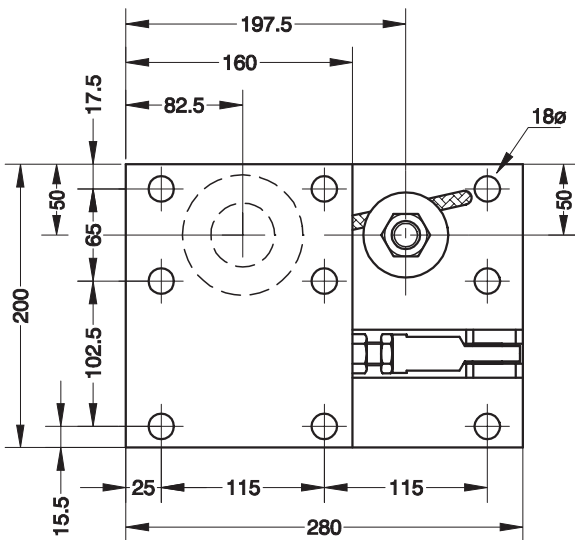
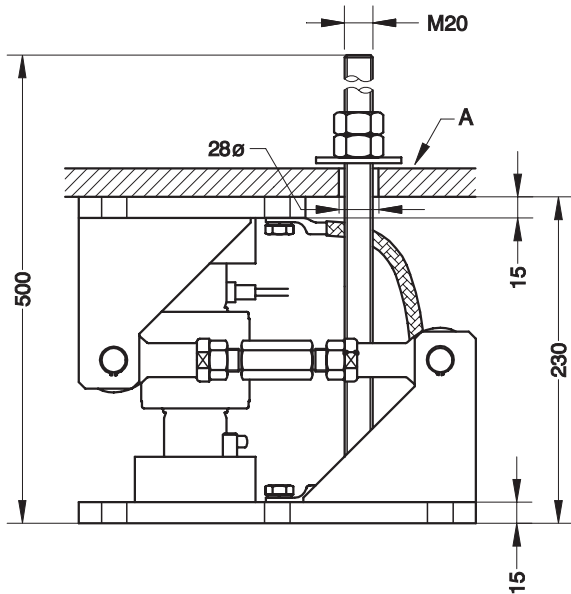


ACCESORIOS PARA MODELO 740 (15...60t)
ACCESSORIES FOR MODEL 740 (15...60t)


Accesorio Accessory	Modelo Model	A	Accesorio Accessory	Peso Transport Weight
74901 + 74902 + 74903	740 (15-20-25-30-40 t)	235	74901	3 kg
74905 + 74902 + 74903	740 (60 t)	295	74902	3.9 kg
			74903	9.7 kg
			74905	3 kg


 Dimensiones en mm. *Dimensions in mm.*

SOPORTE COMPLETO SILO CON ANTIVUELCO PARA M.740 (15...40t)
MOUNTING KIT LIFT-OFF PREVENTION FOR SILO FOR M.740 (15...40t)

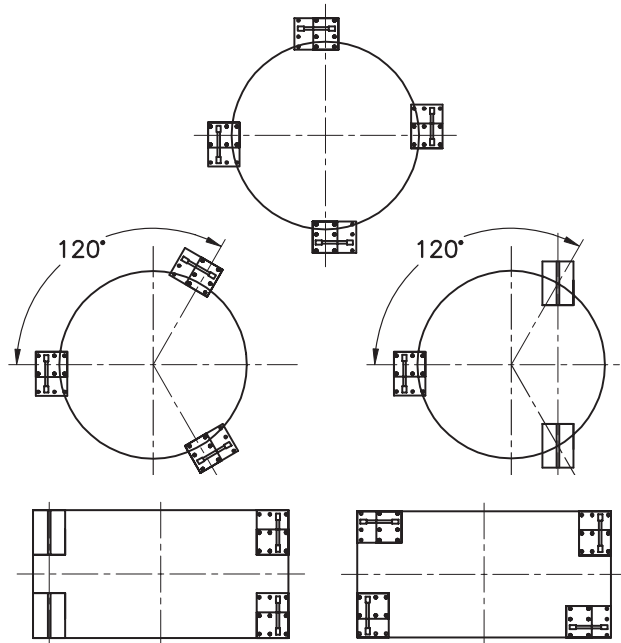
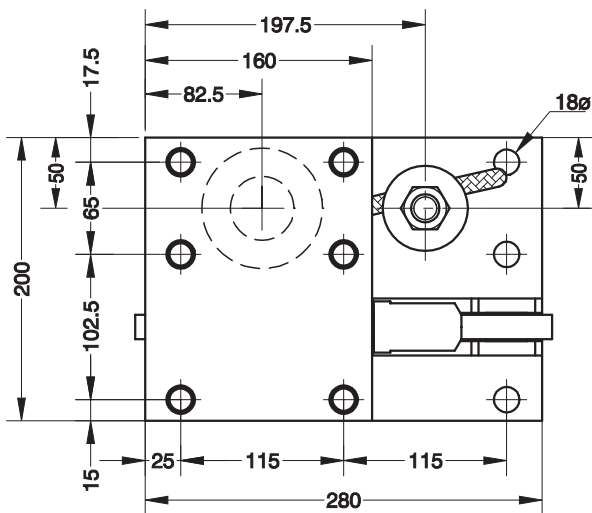
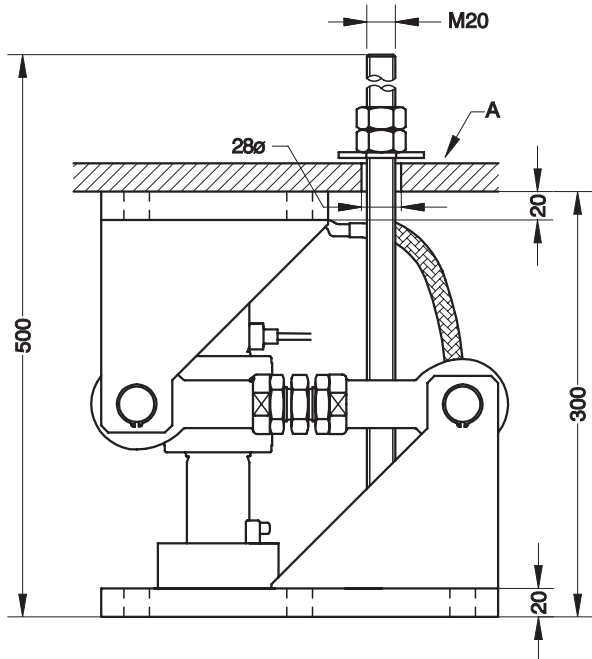


Capacidad	15...40 t	Nominal load
Máximo desplazamiento transversal al brazo de retención	±4 mm	Max. permissible side offset transverse to retention arm
Máxima fuerza admisible en la dirección del brazo retención	47 kN	Permissible horitz. force in direction of the retention arm
Máxima fuerza admisible de levantamiento	76 kN	Maximum permissible lifting force
Máximo desplazamiento vertical admisible (A)	3 mm	Max. permissible lifting movement, must be adjusted (A)
Material: Acero cincado		Material: Steel alloy zinc-plated

Dimensiones en mm. Dimensions in mm.

Peso transporte Transport weight: 19 kg

SOPORTE COMPLETO SILO CON ANTIVUELCO M.740 (60t) MOUNTING KIT LIFT-OFF PREVENTION FOR SILO FOR M.740 (60t)



Capacidad	60 t	Nominal load
Máximo desplazamiento transversal al brazo de retención	±4 mm	Max. permissible side offset transverse to retention arm
Máxima fuerza admisible en la dirección del brazo retención	95 kN	Permissible horitz. force in direction of the retention arm
Máxima fuerza admisible de levantamiento	114 kN	Maximum permissible lifting force
Máximo desplazamiento vertical admisible (A)	3 mm	Max. permissible lifting movement, must be adjusted (A)
Material: Acero cincado		Material: Steel alloy zinc-plated

Dimensiones en mm. Dimensions in mm.

Peso transporte Transport weight: 27 kg