

BIL6	max 6 kg	0.1 g divisione / division (ad uso interno di fabbrica / for internal use only) . . .
BIL15	max 15 kg	0.2 g divisione / division (ad uso interno di fabbrica / for internal use only) . . .
BIL30	max 30 kg	0.5 g divisione / division (ad uso interno di fabbrica / for internal use only) . . .
* VERIBIL6	max 3/6 kg	1/2 g divisione / division (omologata CE-M per uso legale / legal for trade use)
* VERIBIL15	max 6/15 kg	2/5 g divisione / division (omologata CE-M per uso legale / legal for trade use)
* VERIBIL30	max 15/30 kg	5/10 g divisione / division (omologata CE-M per uso legale / legal for trade use)

OPZIONI A RICHIESTA :

- TARATURA con CERTIFICATO DI RIFERIBILITÀ SIT
- PIATTOBAC piatto a bacinella INOX 230 x 300 x h 40 mm
- STAVT stampante termica da tavolo con orologio/calendario
- CARTASTAVT rotolo carta termica (larghezza 57,5 mm; lunghezza 15 m; diametro esterno 40 mm)
- CARTAFISCADE rotolo carta termica adesiva (larghezza 57,5 mm; lunghezza 15 m; diametro esterno 50 mm)

OPTIONS ON REQUEST :

- Calibration with SIT traceability certificate
- PIATTOBAC stainless steel deep tray 230 x 300 x h 40 mm
- STAVT desk thermal printer with real-time clock
- CARTASTAVT thermal paper roll (width 57.5 mm; length 15 m; outside diameter 40 mm)
- CARTAFISCADE thermal adhesive paper roll (width 57.5 mm; length 15 m; outside diameter 50 mm)

- * **Versioni OMOLOGATE CE-M fornite con sigillo metrico (Verificazione prima)**
- * **CE-M APPROVED versions equipped with metric seal (Initial Verification)**



* **VERSIONI PER USO LEGALE
IN RAPPORTO CON TERZI
(Legal for trade use)**

Funzioni principali

- Funzione Contapezzi con visualizzazione in sequenza del numero dei pezzi, peso unitario medio di ogni singolo pezzo, peso complessivo dei pezzi presenti in bilancia.
- Uscita RS232 per collegamento a PC o stampante da tavolo STAVT per stampa Logo o intestazione cliente, data, ora, peso netto, peso unitario medio, n° dei pezzi, totale pesi e totale n° dei pezzi.
- Retroilluminazione display.
- Totalizzazione automatica o manuale delle pesate.
- Indicatore di peso in percentuale %.
- Funzione Controllo peso/pezzi/percentuale con segnalazione acustica e visiva in relazione a 2 soglie impostabili.
- Autospegnimento automatico impostabile (risparmio energetico).
- Variazione unità di misura da kg a g.

Main Functions

- Counting function with displaying in sequence the number of pieces, the average unit weight of each piece, total weight of the pieces.
- RS232 Output for connection to PC or impact printer series STAVT to print customer Logo or header, date, time, net weight, average unit weight, No. of pieces, total weight, Total number of pieces.
- Display backlight command.
- Automatic / manual totalization of weighings.
- Weight in percentage %.
- Check of weight / pieces / percentage by visual and acoustic alarms with two thresholds programmable.
- Automatic shutdown programmable (energy saving).
- Possibility to change the unit of measurement: kg to g.

STAVT



PIATTOBAC

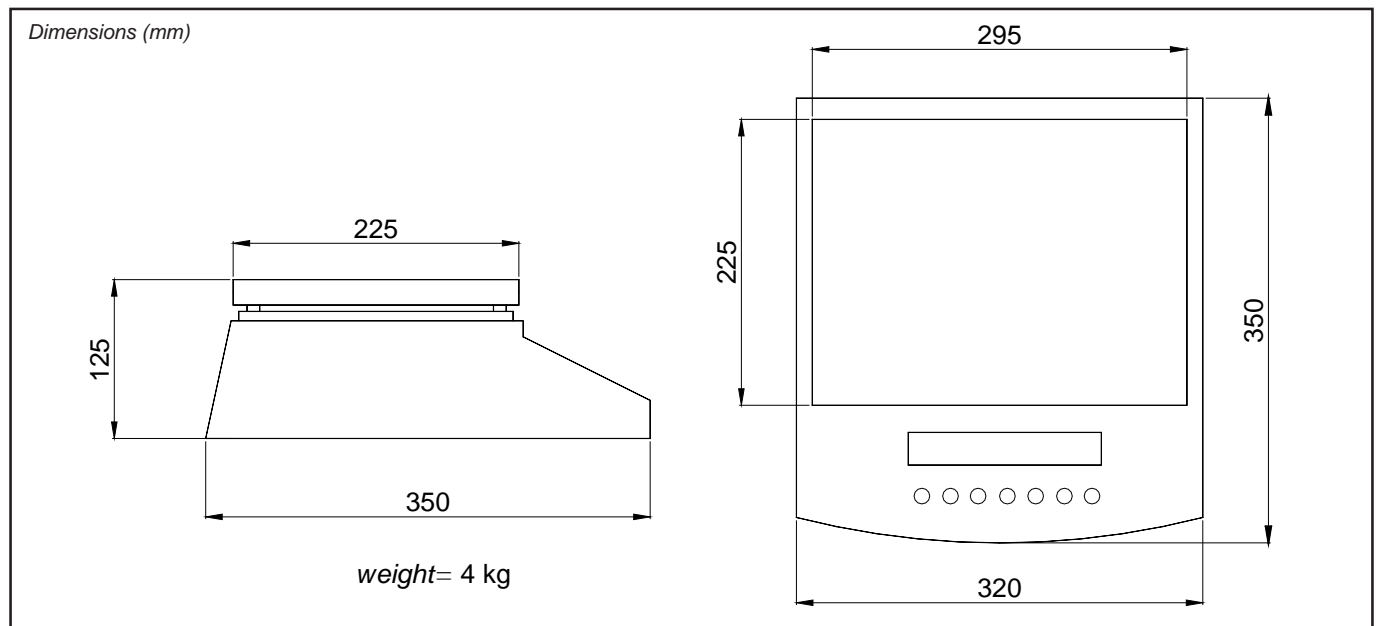


Caratteristiche :

Display LCD retroilluminato a 6 cifre da 24 mm, 7 segmenti. Tastiera impermeabile con 7 tasti multifunzione.
 Piatto in acciaio inox 225 x 295 mm.
 Copertina plastica di protezione.
 Alimentazione: Batteria interna ricaricabile 6V 4Ah (70 ore autonomia) provvista di carica batteria esterno 230Vca.
 Piedini regolabili per regolazione bolla di livello.
 Manuale cartaceo di installazione-uso compreso nella fornitura.

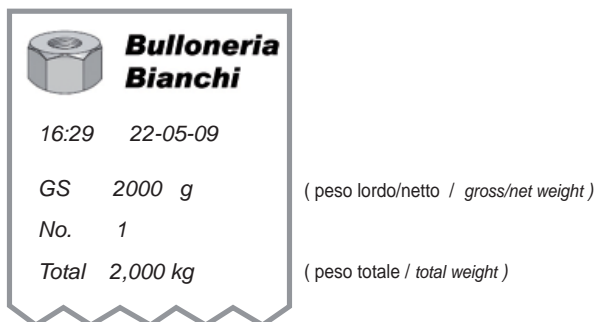
Features :

Backlit LCD display with 6 digits (24 mm high), 7 segment.
 7-key impermeable keypad.
 Stainless steel plate 225 x 295 mm.
 Plastic protection cover.
 Power supply: rechargeable internal battery 6V 4Ah (70-hour operating time) with 230VAC power adapter included to recharge battery.
 Feet adjustable and bubble level.
 Printed user's manual included in the supply.

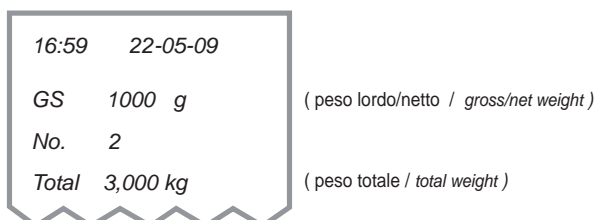


STAMPA DEI PESI TOTALIZZATI : (PRINTOUT OF TOTALIZATION OF WEIGHTS)

primo articolo totalizzato / first item

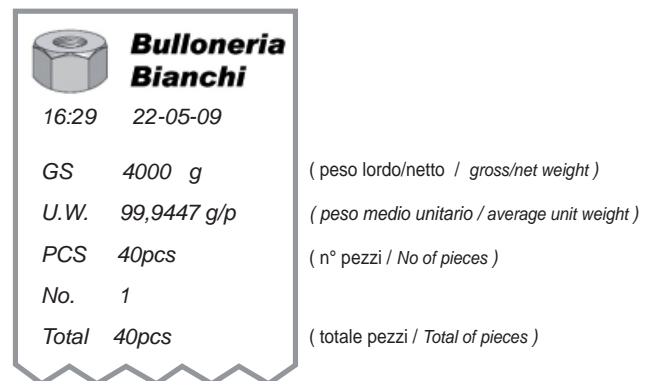


secondo articolo totalizzato / second item



STAMPA DEI PEZZI TOTALIZZATI : (PRINTOUT OF TOTALIZATION OF PIECES)

primo articolo totalizzato / first item



secondo articolo totalizzato / second item

