

AS	kg 0.25	.....
AS	kg 0.5	.....
AS	kg 1	.....

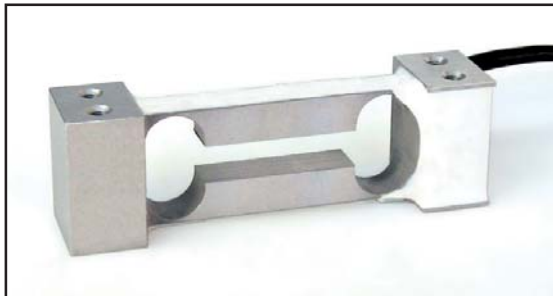
OPZIONI A RICHIESTA :

- Approvazione ATEX  II 1GD (zona 0-1-2-20-21-22) .....

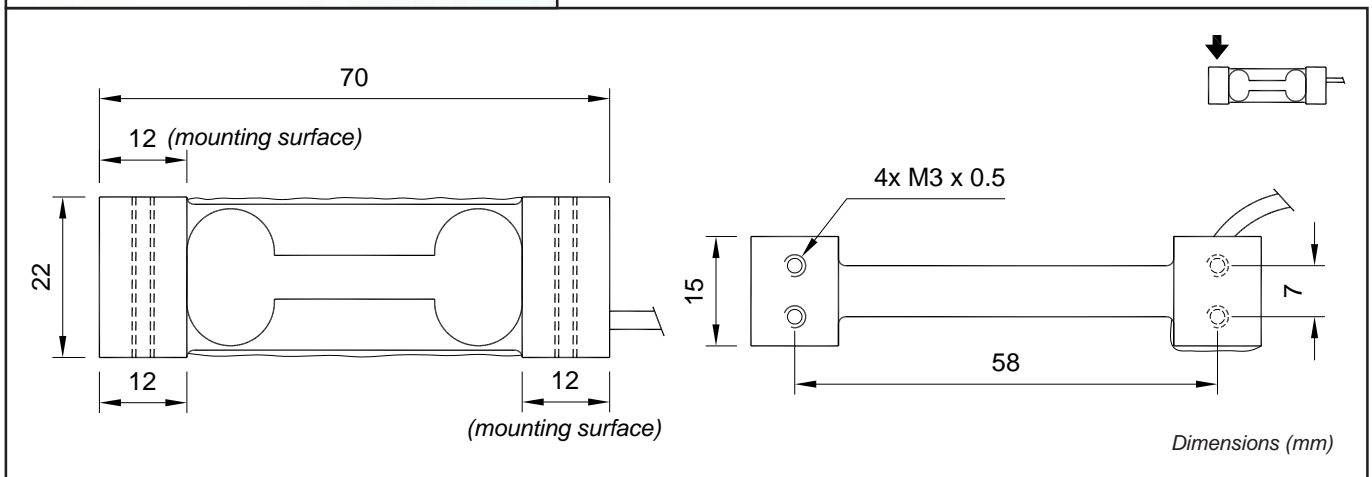
OPTIONS ON REQUEST :

- ATEX approved  II 1 GD (zone 0-1-2-20-21-22) .....

Realizzate in accordo alle norme OIML R60  
Manufactured according to OIML R60 standards



- ESECUZIONE IN LEGA DI ALLUMINIO
- ERRORE COMBINATO  $\leq \pm 0,03\%$
- GRADO DI PROTEZIONE IP 65
- ALLOY ALUMINUM LOAD CELL
- COMBINED ERROR  $\leq \pm 0.03\%$
- PROTECTION RATING IP 65



CARATTERISTICHE TECNICHE

SENSIBILITA'  
EFFETTO DELLA TEMPERATURA SULLO ZERO  
EFFETTO DELLA TEMPERATURA SUL FONDO SCALA  
COMPENSAZIONE TERMICA  
CAMPO DI TEMPERATURA DI LAVORO  
CREEP A CARICO NOMINALE DOPO 30 MINUTI  
TENSIONE DI ALIMENTAZIONE MAX TOLLERATA  
RESISTENZA D'INGRESSO  
RESISTENZA DI USCITA  
BILANCIAMENTO DI ZERO  
RESISTENZA D'ISOLAMENTO  
CARICO STATICO MASSIMO (% sul Fondo Scala)  
CARICO DI ROTTURA (% sul Fondo Scala)  
DEFLESSIONE A CARICO NOMINALE

1 - 2 mV/V +/-15%  
0.0025% °C  
0.0025% °C  
- 10°C / + 40°C  
- 20°C / + 60°C  
0.03 %  
15 Volt  
410 ohm +/- 10  
350 ohm +/- 3  
+/- 2 %  
>2000 Mohm  
120 %  
> 200 %  
0.5 mm

TECHNICAL FEATURES

RATED OUTPUT  
TEMPERATURE EFFECT ON ZERO  
TEMPERATURE EFFECT ON SPAN  
COMPENSATED TEMPERATURE RANGE  
OPERATING TEMPERATURE RANGE  
CREEP AT NOMINAL LOAD AFTER 30 MINUTES  
MAX SUPPLY VOLTAGE WITHOUT DAMAGE  
INPUT RESISTANCE  
OUTPUT RESISTANCE  
ZERO BALANCE  
INSULATION RESISTANCE  
SAFE OVERLOAD (% of Full Scale)  
ULTIMATE OVERLOAD (% of Full Scale)  
DEFLECTION AT NOMINAL LOAD

CAVO

LUNGHEZZA 3 m  
DIAMETRO 2.5 mm  
FILI CONDUTTORI 4 x 0.20 mm<sup>2</sup>

CABLE

LENGTH  
DIAMETER  
CORES

