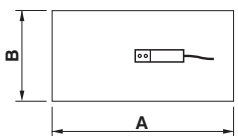
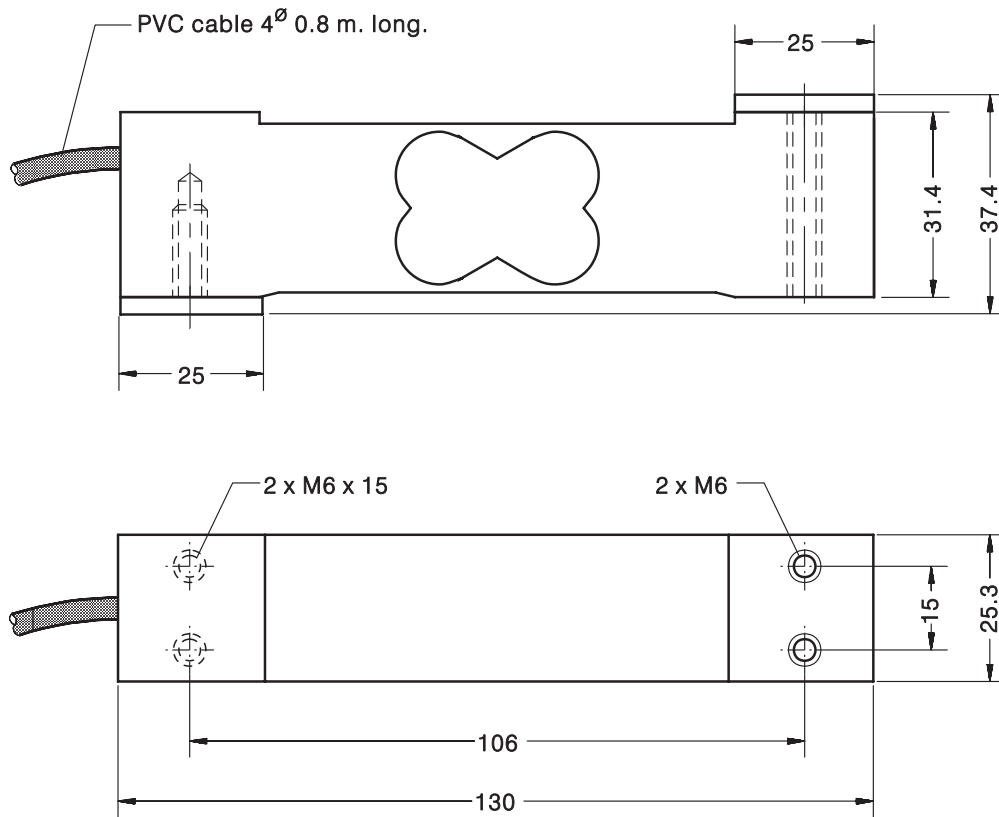


- Célula de carga de flexión
- Soporte elástico de aluminio
- 3000 divisiones O.I.M.L. R60 clase C
- Protección IP 66 (EN 60529)
- Gran precisión con cargas descentradas
- Aplicaciones:
 - plataformas hasta 400 x 400 mm
 - balanzas peso-precio, cuenta piezas
- Double bending beam load cell
- Measuring element from aluminum
- 3000 divisions O.I.M.L. R60 class C
- Protected IP 66 (EN 60529)
- Single point load cell. High accuracy with off-center loads
- Applications:
 - single point platform scales up to 400 x 400 mm
 - price computing scales, counting scales

Modelo Model	Carga nominal Nominal capacity Ln	Clase de precisión Accuracy class n. OIML	División mínima Minimum division vmin	Carga de servicio Service load 120% Ln	Plataforma Platform A x B mm	Precisión Accuracy 1/3 Ln
230 7.5 kg	7.5 kg	3000	1 g	9 kg	400 x 400	3000 v
230 12 kg	12 kg	3000	1.6 g	14.4 kg	400 x 400	3000 v
230 18 kg	18 kg	3000	2.4 g	21.6 kg	400 x 400	3000 v
230 36 kg	36 kg	3000	4.8 g	43.2 kg	400 x 400	3000 v



MODELO 230



Dimensiones en mm. *Dimensions in mm.*

Peso transporte - *Transport weight:* 0.25 kg

ESPECIFICACIONES			SPECIFICATIONS
Cargas nominales (Ln)	7.5-12-18-36	kg	Nominal capacities (Ln)
Clase de precisión	3000	n. OIML	Accuracy class
Carga mínima	0	%Ln	Minimum dead load
Carga de servicio	120	%Ln	Service load
Cargas límite	150	%Ln	Safe load limit
Error combinado	< ±0.017	%Sn	Total error
Error repetibilidad	< ±0.01	%Sn	Repeatability error
Efecto de la temperatura: en el cero	< ±0.01	%Sn/5°K	Temperature effect: on zero
en la sensibilidad	< ±0.006	%Sn/5°K	on sensitivity
Error de fluencia (30 minutos)	< ±0.016	%Sn	Creep error (30 minutes)
Compensación de temperatura	-10...+40	°C	Temperature compensation
Límites de temperatura	-20...+70	°C	Temperature limits
Sensibilidad nominal (Sn)	2 ±10%	mV/V	Nominal sensitivity (Sn)
Tensión de alimentación nominal	10	V	Nominal input voltage
Tensión de alimentación máxima	15	V	Maximum input voltage
Resistencia de entrada	400 ±20	Ω	Input impedance
Resistencia de salida	350 ±3	Ω	Output impedance
Desequilibrio inicial	< ±2	%Sn	No load output
Resistencia de aislamiento	> 5000	MΩ	Insulation resistance
Deformación máxima (a Ln)	0.2-0.4	mm	Maximum deflection (at Ln)

CONEXION ELECTRICA ELECTRICAL CONNECTION:

