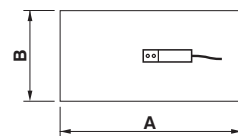


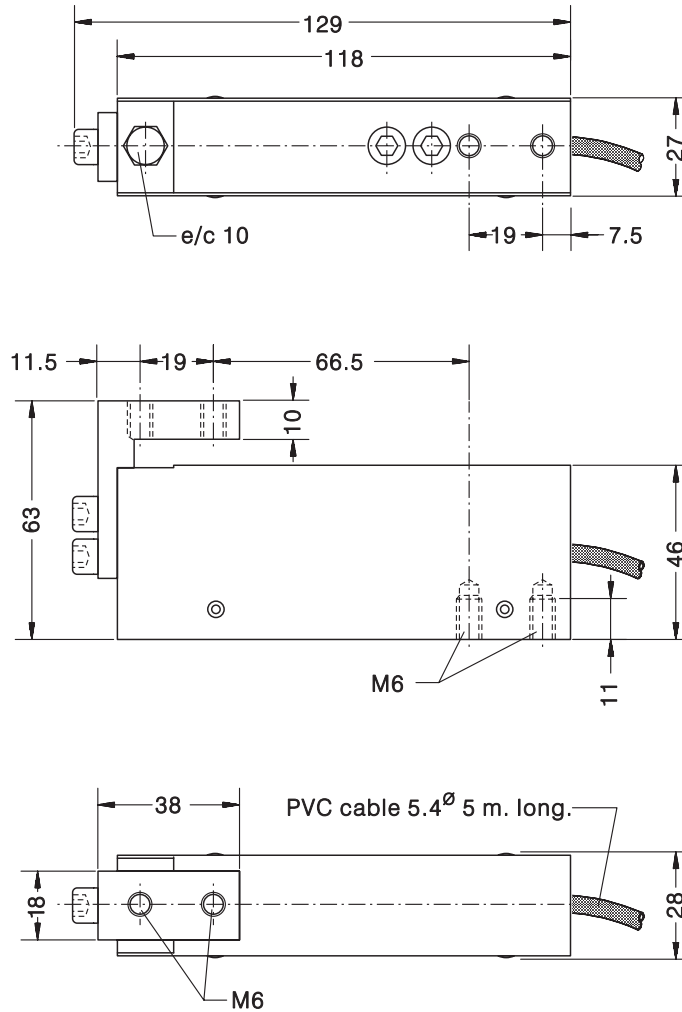
- Célula de carga de flexión
- Soporte elástico de Cobre-Berilio
- 3000 divisiones O.I.M.L. R60 clase C
- Protección contra humedad ambiente hasta 95% (C.N.)
- Gran precisión con cargas descentradas
- Conexión eléctrica a 6 hilos (senses)
- Protección integrada de sobrecargas centradas (debe ser ajustada con 150% Ln)

- Double bending beam load cell
- Measuring element from Beryllium-Copper alloy
- 3000 divisions O.I.M.L. R60 class C
- Protected against humidity up to 95% (N.C.)
- Single point load cell. High accuracy with off-center loads
- 6 wire (sense) electrical connection
- Integrated on-center overload protection (must be adjusted with 150% Ln)

Modelo Model	Carga nominal Nominal capacity Ln	Clase de precisión Accuracy class n. OIML	División mínima Minimum division vmin	Carga de servicio Service load 150 % Ln	Plataforma Platform A x B mm	Precisión Accuracy 1/3 Ln
105 2 kg	2 kg	3000	0.4 g	3 kg	150 x 150	3000 v
105 3 kg	3 kg	3000	0.5 g	4.5 kg	150 x 150	3000 v
105 5 kg	5 kg	3000	0.9 g	7.5 kg	250 x 250	3000 v



# MODELO 105

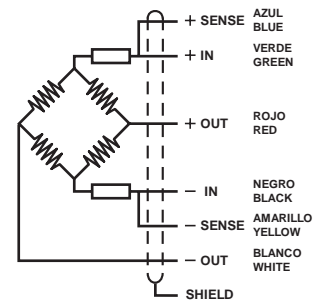


Dimensiones en mm. *Dimensions in mm.*

Peso transporte - *Transport weight:* 0.6 kg

ESPECIFICACIONES			SPECIFICATIONS
Cargas nominales (Ln)	2-3-5	kg	Nominal capacities (Ln)
Clase de precisión	3000	n. OIML	Accuracy class
Carga mínima	0	%Ln	Minimum dead load
Carga de servicio	150	%Ln (1)	Service load
Cargas límite	200	%Ln (1)	Safe load limit
Error combinado	< ±0.017	%Sn (2)	Total error
Error repetibilidad	< ±0.01	%Sn	Repeatability error
Efecto de la temperatura: en el cero	< ±0.01	%Sn/5°K	Temperature effect: on zero
en la sensibilidad	< ±0.006	%Sn/5°K	on sensitivity
Error de fluencia (30 minutos)	< ±0.016	%Sn	Creep error (30 minutes)
Compensación de temperatura	-10...+40	°C	Temperature compensation
Límites de temperatura	-20...+50	°C	Temperature limits
Sensibilidad nominal (Sn)	2 ±10%	mV/V (3)	Nominal sensitivity (Sn)
Tensión de alimentación nominal	10	V	Nominal input voltage
Tensión de alimentación máxima	15	V	Maximum input voltage
Resistencia de entrada	400 ±20	Ω	Input impedance
Resistencia de salida	350 ±3	Ω	Output impedance
Desequilibrio inicial	< ±2	%Sn	No load output
Resistencia de aislamiento	> 5000	MΩ	Insulation resistance
Deformación máxima (a Ln)	0.4-0.5	mm	Maximum deflection (at Ln)

## CONEXION ELECTRICA ELECTRICAL CONNECTION:



«SENSES»: 2 hilos adicionales, para mantener constante la alimentación en la célula, con una instrumentación adecuada. Utilizar especialmente para cables largos y amplio margen de temperatura.  
PANTALLA: No conectada al cuerpo del transductor.

«SENSES»: 2 additional wires to maintain a constant voltage supply at the load cell when used with proper instrumentation. Use specially when long wires and wide temperature range.  
SHIELD: Not connected to transducer body.

- (1) En carga centrada sobre la célula. No para cargas excéntricas  
Only central loads on the load cell. Not for off-center loads
- (2) Error combinado: No Linealidad e Histéresis / Total error: Non Linearity and Hysteresis
- (3) 2 ±0.1% mV/V Opcional / Optional