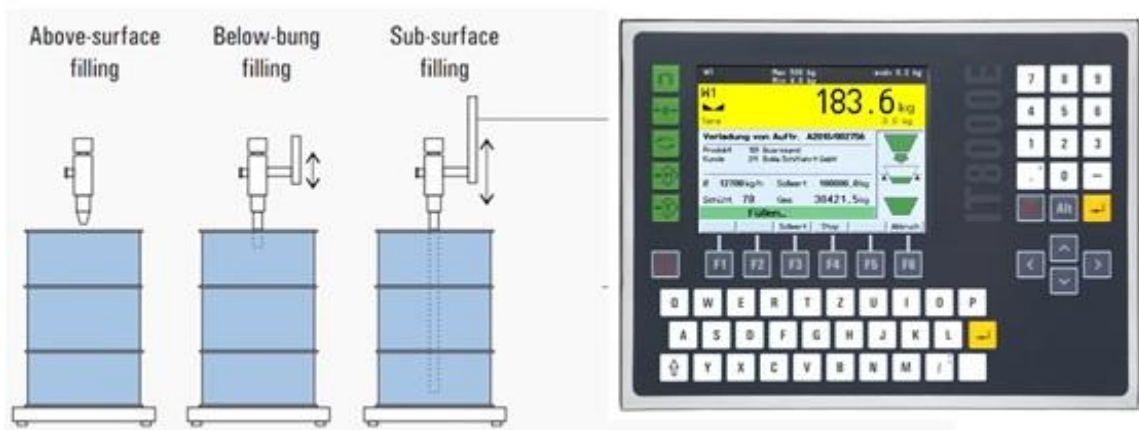


Çift Kafa Boya /Sıvı Dolum Makinası

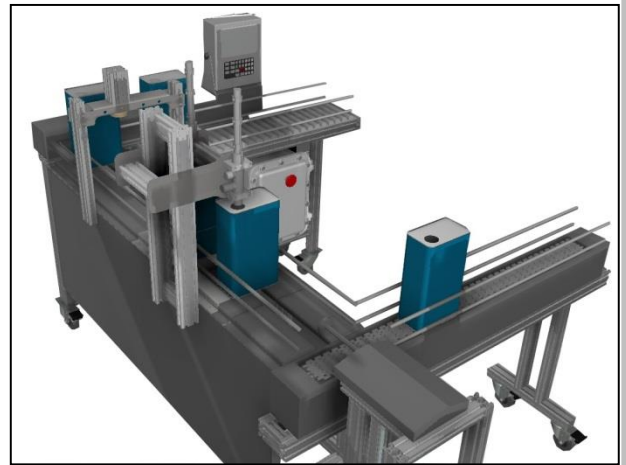


Çekeri 6Kg, taksimatı 5gr olan "1/1 lik ÇİFT KAFA BOYA / SIVI DOLUM MAKİNASI" tamamen BFM mühendisleri tarafından tasarlanıp imal edilmiştir. SYSTEC marka IT8000Fill tartım terminali sayesinde kapsamlı izleme fonksiyonu ve kolay kullanım imkanı bulunmaktadır. Net bir menü yapısı sayesinde hızlı ve hatasız çalışma ayrıca operatör için minimum derecede eğitim ihtiyacı bulunmaktadır.



Batch günlüğüne tüm hammadde kullanımı, üretim miktarı ve hata kodları gibi verileri kayıt etme sebebiyle her türlü konuda raporlama yapılabilmektedir. Dispensing Sistemlerimizde de kullandığımız dolum kafası (Nozzle) sayesinde hızlı, sorunsuz istenen ölçüde dolum yapılabilmektedir. Otomatik

olarak tasarlanmış kutu besleme hattının yanı sıra, otomatik dolum ve otomatik kapak kapatma aşamaları da bulunmaktadır. Dolumu bitmiş kutuların paketlenmesi için bekletildiği bekleme sehvası 50x60cm lik rollerli yapıya sahiptir. Ayrıca ürünün EX-PROOF özelliği bulunmaktadır.





Dolum kafasının yapısı sayesinde dolum işlemi başlatma ve sonlandırma aşamalarında sıçrama yapmaz. Ayrıca dolum işlemi bittikten sonra damlama yapmadığı için istenen hassasiyette dolum imkanı mümkündür. Dolum kafasının özel tasarımı sayesinde ürün akışı homojen bir şekilde olmaktadır. Ayrıca dolum tipine göre kanal çapı dizayn edilebilmektedir

