

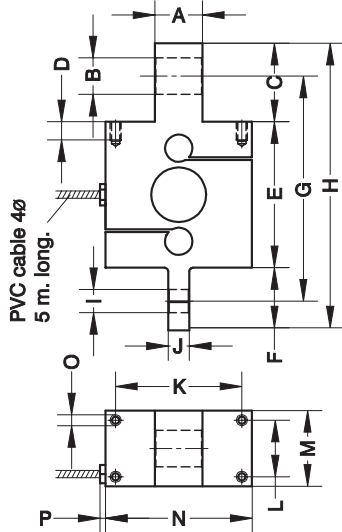
- | | |
|---|--|
| <ul style="list-style-type: none"> ■ Célula de carga de tracción ■ Soporte elástico de acero aleado ■ 3000 divisiones O.I.M.L. R60 clase C ■ Protección IP 66 (EN 60529) ■ Tratamiento anticorrosión de níquel duro ■ Conexión eléctrica a 4 hilos (senses) | <ul style="list-style-type: none"> ■ Tension load cell ■ Measuring element from steel alloy ■ 3000 divisions O.I.M.L. R60 class C ■ Protected IP 66 (EN 60529) ■ Protected against corrosion by nickel-plated treatment ■ 4 wire (sense) electrical connection |
|---|--|

Modelo Model	Carga nominal Nominal capacity Ln	Clase de precisión Accuracy class n. OIML	División mínima Minimum division vmin	Carga límite* Ultimate load* 300 % Ln
540 2000 kg	2000 kg	3000	334 g	6000 kg
540 3000 kg	3000 kg	3000	500 g	9000 kg
540 6000 kg	6000 kg	3000	1 kg	18000 kg
540 10000 kg	10000 kg	3000	1.7 kg	30000 kg

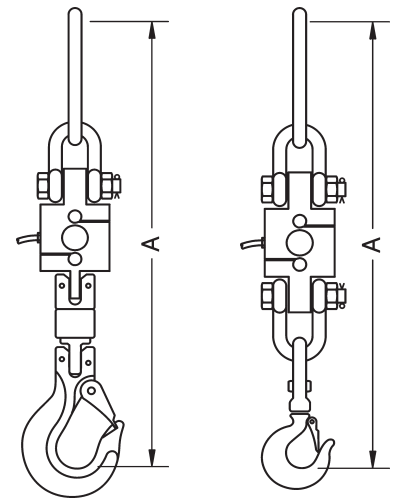
* Sobredimensione adecuadamente la célula de carga. Para escoger la capacidad nominal debe tenerse en cuenta que el factor de seguridad de la aplicación vendrá determinado por el cociente entre la carga límite y la carga máxima de trabajo de la aplicación.

* Overdimension properly the load cell. Choose the nominal capacity taking into account that the security factor will be determined by the ratio between ultimate load and the user maximum working load.

MODELO 540

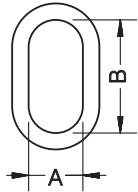


Carga nominal Nominal load	2-3 t	6 t	10 t
Peso transp. (kg) Transp. weight (kg)	2.4	3.5	5.1
A	26	36	46
B ø	20	26	32.5
C	43	65	81
D	10	10	10
E	80	92	104
F	34.3	48.5	67
G	123.3	158	194
H	157.3	205.5	252
I ø	12.6	21	32.5
J	11.5	19	46
K	69	69	69
L	31	31	31
M	43.6	42	42.5
N	80	103	103
O	M-6	M-6	M-6
P	3	3	3



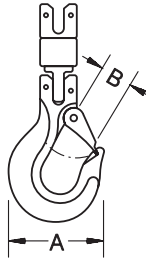
Carga nominal Nominal load	A	Carga nominal Nominal load	A
2-3 t	547	10 t	888
6 t	740		

ANILLA END LINK
Ref. **549001** (2-3 t)
Ref. **549002** (6-10 t)

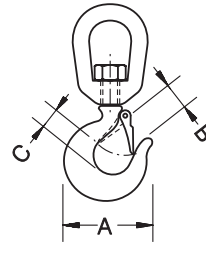


Carga nominal Nominal load	Peso transp. Transp. weight	A	B
2-3 t	1 kg	70	140
6-10 t	2.2 kg	89	178

GANCHO GIRATORIO SWIVEL HOOK
Con rodamiento *With ball bearing*
Ref. **549003** (2-3 t)
Ref. **549004** (6 t)
Sin rodamiento *Without ball bearing*
Ref. **108002** (10 t)

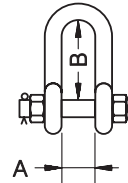


Carga nominal Nominal load	Peso transp. Transp. weight	A	B
2-3 t	2.1 kg	118	35
6 t	4.4 kg	165	54



Carga nominal Nominal load	Peso transp. Transp. weight	A	B	C
10 t	7.3 kg	192	52.5	54

GRILLETE SHACKLE
Ref. **110001** (2-3 t)
Ref. **110002** (6 t)
Ref. **110004** (10 t)

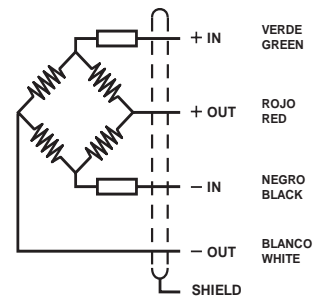


Carga nominal Nominal load	Peso transp. Transp. weight	A	B
2-3 t	0.75 kg	27	60
6 t	1.7 kg	36.5	85
10 t	3.8 kg	46	110

Dimensiones en mm. *Dimensions in mm.*

ESPECIFICACIONES			SPECIFICATIONS
Cargas nominales (Ln)	2000-3000-6000-10000	kg	Nominal capacities (Ln)
Clase de precisión	3000	n. OIML	Accuracy class
Carga mínima	0	%Ln	Minimum dead load
Carga límite	300	%Ln	Ultimate load limit
Error combinado	< ±0.017	%Sn (1)	Total error
Error repetibilidad	< ±0.015	%Sn	Repeatability error
Efecto de la temperatura: en el cero	< ±0.01	%Sn/5°K	Temperature effect: on zero
en la sensibilidad	< ±0.006	%Sn/5°K	on sensitivity
Error de fluencia (30 minutos)	< ±0.016	%Sn	Creep error (30 minutes)
Compensación de temperatura	-10...+40	°C	Temperature compensation
Límites de temperatura	-20...+70	°C	Temperature limits
Sensibilidad nominal (Sn)	2 ±10%	mV/V	Nominal sensitivity (Sn)
Tensión de alimentación nominal	10	V	Nominal input voltage
Tensión de alimentación máxima	15	V	Maximum input voltage
Resistencia de entrada	400 ±20	Ω	Input impedance
Resistencia de salida	350 ±3	Ω	Output impedance
Desequilibrio inicial	< ±2	%Sn	No load output
Resistencia de aislamiento	> 5000	MΩ	Insulation resistance
Deformación máxima (a Ln)	0.3-0.4	mm	Maximum deflection (at Ln)

CONEXION ELECTRICA
ELECTRICAL CONNECTION:



(1) Error combinado: No Linealidad e Histéresis / Total error: Non Linearity and Hysteresis