



**PTC kg 30, 50, 75, 100, 150** .....

**OPZIONI A RICHIESTA :**

- Approvazione ATEX  II 1GD (zona 0-1-2-20-21-22).....
- Versione acciaio speciale  R60 C3 (mod. PT\*).....

\* Fine serie

**OPTIONS ON REQUEST :**

- ATEX approved  II 1 GD (zone 0-1-2-20-21-22) .....
-  R60 C3 special steel version (mod. PT\*).....

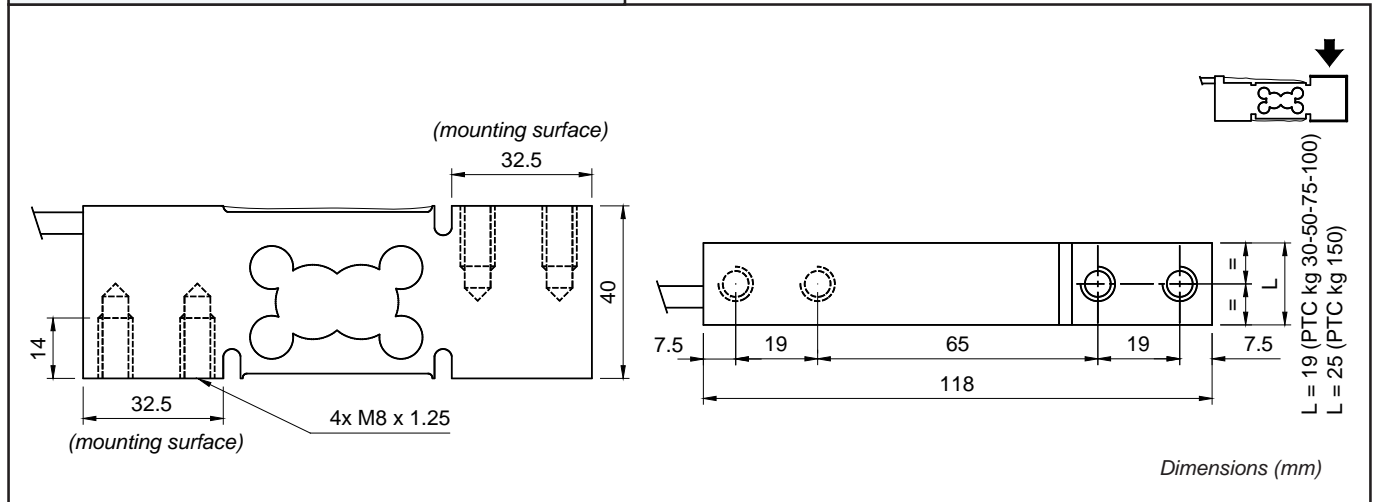
\* Out of production

Realizzate in accordo alle norme OIML R60  
Manufactured according to OIML R60 standards



- ESECUZIONE IN ACCIAIO INOX AISI 420
- ERRORE COMBINATO < +/- 0,02%
- GRADO DI PROTEZIONE IP 67

- STAINLESS STEEL AISI 420 CONSTRUCTION
- COMBINED ERROR < +/- 0.02%
- PROTECTION CLASS IP 67



### CARATTERISTICHE TECNICHE

SENSIBILITA'  
EFFETTO DELLA TEMPERATURA SULLO ZERO  
EFFETTO DELLA TEMPER. SUL FONDO SCALA  
COMPENSAZIONE TERMICA  
CAMPO DI TEMPERATURA DI LAVORO  
CREEP A CARICO NOMINALE DOPO 4 ORE  
TENSIONE DI ALIMENTAZIONE MAX TOLLERATA  
RESISTENZA D'INGRESSO  
RESISTENZA DI USCITA  
BILANCIAMENTO DI ZERO  
RESISTENZA D'ISOLAMENTO  
CARICO STATICO MASSIMO (% sul Fondo Scala)  
CARICO DI ROTTURA (% sul Fondo Scala)  
DEFLESSIONE A CARICO NOMINALE

2 mV/V +/- 10%  
0.002 % / °C  
0.002 % / °C  
- 10°C / + 40°C  
- 20°C / + 60°C  
0.02%  
15 Volt  
400 ohm +/-10  
350 ohm +/-5  
+/- 1 %  
> 5000 Mohm  
150 %  
> 300 %  
0.3 mm

### TECHNICAL FEATURES

RATED OUTPUT  
TEMPERATURE EFFECT ON ZERO  
TEMPERATURE EFFECT ON SPAN  
COMPENSATED TEMPERATURE RANGE  
OPERATING TEMPERATURE RANGE  
CREEP AT NOMINAL LOAD IN 4 HOURS  
MAX SUPPLY VOLTAGE WITHOUT DAMAGE  
INPUT RESISTANCE  
OUTPUT RESISTANCE  
ZERO BALANCE  
INSULATION RESISTANCE  
SAFE OVERLOAD (% of Full Scale)  
ULTIMATE OVERLOAD (% of Full Scale)  
DEFLECTION AT NOMINAL LOAD

#### CAVO

LUNGHEZZA 3 m  
DIAMETRO 4 mm  
FILI CONDUTTORI 6 x 0.20 mm<sup>2</sup>

#### CABLE

LENGTH 3 m  
DIAMETER 4 mm  
CORES 6

