

LACSN 6 kg.....0.2 g **divisione / division**.....  
 LACSN 15 kg.....0.5 g **divisione / division**.....  
 LACSN 30 kg.....1 g **divisione / division**.....

## OPZIONI A RICHIESTA :

- TARATURA con CERTIFICATO DI RIFERIBILITÀ SIT .....

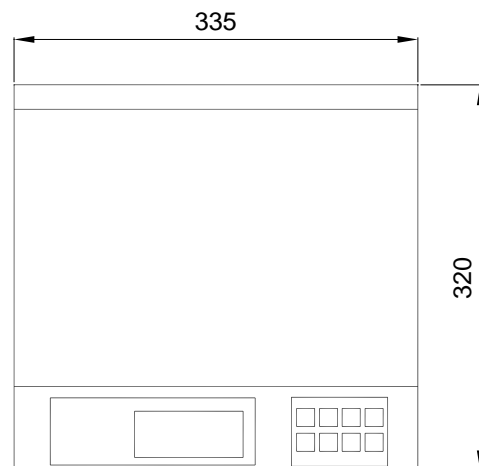
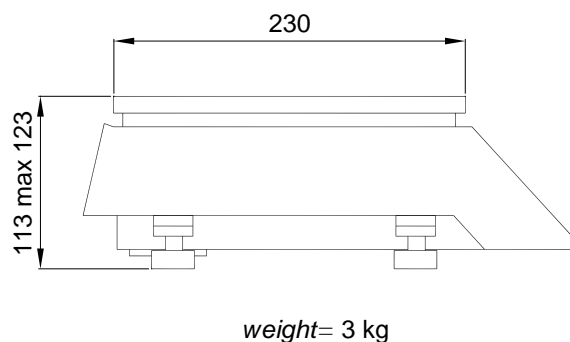
## OPTIONS ON REQUEST :

- Calibration with SIT traceability certificate .....



- DIMENSIONI 320 x 335 x h 113 (max 123) mm
- STRUTTURA IN MATERIALE PLASTICO
- PIANO DI CARICO IN ACCIAIO INOX 230 x 335 mm
- CELLA DI CARICO OFF-CENTER IN ALLUMINIO
- DIMENSIONS 320 x 335 x h 113 (max 123) mm
- PLASTIC STRUCTURE
- STAINLESS STEEL LOADING TOP 230x335 mm
- SINGLE-POINT ALUMINUM LOAD CELL

Dimensions (mm)



- Funzione contapezzi.
- Funzione peso in percentuale (%).
- Funzione controllo peso con segnalazione acustica in relazione a 2 soglie impostabili.
- Uscita RS232 per collegamento a PC.
- Display LCD retroilluminato a 6 digit da 30mm, 7 segmenti.
- Tastiera impermeabile con 8 tasti funzione.
- Alimentazione mediante batteria interna ricaricabile 4V 4Ah. Carica batteria esterno 230 Vca in dotazione.
- Piedini regolabili. Bolla di livello.

- Counting function.
- Percentage weight % function.
- Checking weight by acoustic alarm (two thresholds programmable).
- RS232 output for connection to PC.
- Six-digit backlit LCD display (30 mm), 7 segment
- 8-Key impermeable keyboard.
- Power supply with rechargeable internal battery 4V 4Ah for LACS-N version. Power supply cable 230Vca for recharge battery.
- Adjustable feet. Bubble level.