


SA kg 15, 30, 60
OPZIONI A RICHIESTA :

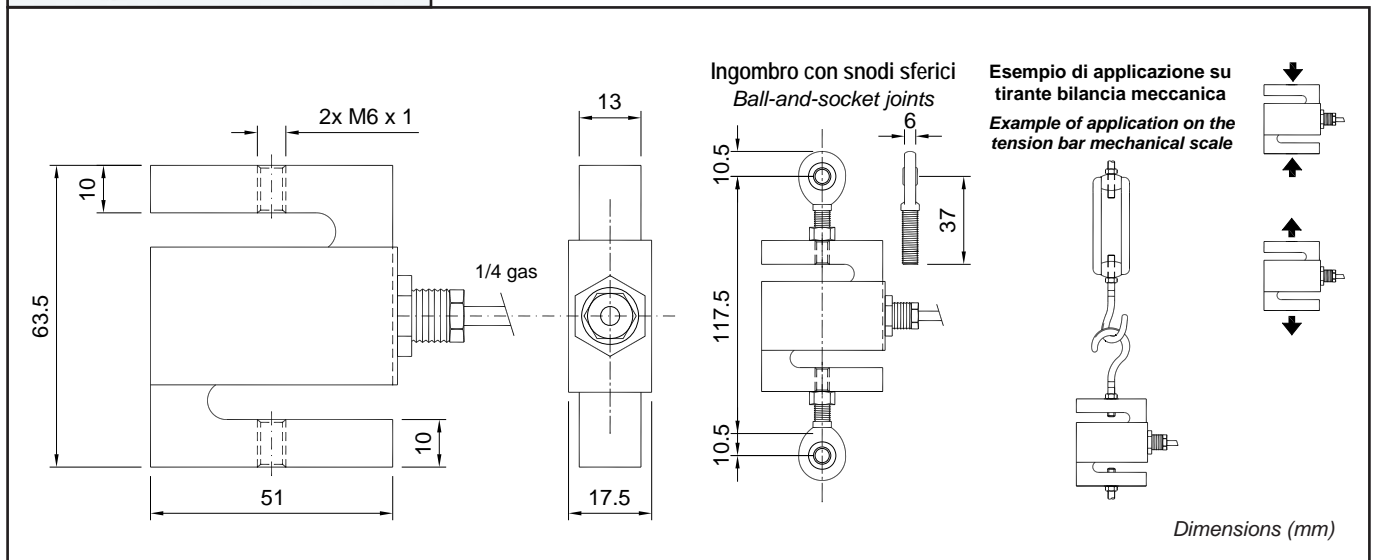
- Snodo EM6 M6x1 con dado cad.
- Approvazione ATEX  II 1 GD (zona 0-1-2-20-21-22).....

OPTIONS ON REQUEST :

- Joint EM6 M6x1 with nut each
- ATEX approved  II 1 GD (zone 0-1-2-20-21-22).....


APPROVAZIONE OIML R60 C3
OIML R60 C3 APPROVED


- ESECUZIONE IN ACCIAIO SPECIALE
- ERRORE COMBINATO $\leq \pm 0,02\%$
- GRADO DI PROTEZIONE IP 65
- SPECIAL STEEL CONSTRUCTION
- COMBINED ERROR $\leq \pm 0.02\%$
- PROTECTION RATING IP 65


CARATTERISTICHE TECNICHE
TECHNICAL FEATURES

SENSIBILITA'
 EFFETTO DELLA TEMPERATURA SULLO ZERO
 EFFETTO DELLA TEMPERATURA SUL FONDO SCALA
 COMPENSAZIONE TERMICA
 CAMPO DI TEMPERATURA DI LAVORO
 CREEP A CARICO NOMINALE DOPO 4 ORE
 TENSIONE DI ALIMENTAZIONE MAX TOLLERATA
 RESISTENZA D'INGRESSO
 RESISTENZA DI USCITA
 BILANCIAMENTO DI ZERO
 RESISTENZA D'ISOLAMENTO
 CARICO STATICO MASSIMO (% sul Fondo Scala)
 CARICO DI ROTTURA (% sul Fondo Scala)
 DEFLESSIONE A CARICO NOMINALE

2 mV/V +/-10%
 0.0017 % / °C
 0.0013 % / °C
 - 10°C / + 40°C
 - 20°C / + 60°C
 0.03 %
 15 Volt
 381 ohm +/-20
 350 ohm +/- 4
 +/- 1 %
 > 5000 Mohm
 120 %
 > 300 %
 0.2 mm

RATED OUTPUT
 TEMPERATURE EFFECT ON ZERO
 TEMPERATURE EFFECT ON SPAN
 COMPENSATED TEMPERATURE RANGE
 OPERATING TEMPERATURE RANGE
 CREEP AT NOMINAL LOAD IN 4 HOURS
 MAX SUPPLY VOLTAGE WITHOUT DAMAGE
 INPUT RESISTANCE
 OUTPUT RESISTANCE
 ZERO BALANCE
 INSULATION RESISTANCE
 SAFE OVERLOAD (% of Full Scale)
 ULTIMATE OVERLOAD (% of Full Scale)
 DEFLECTION AT NOMINAL LOAD

CAVO
CABLE

LUNGHEZZA	3 m	LENGTH
DIAMETRO	4 mm	DIAMETER
FILI CONDUTTORI	4 x 0.24 mm ²	CORES

