

SB02

Lama Tipi – Shear Beam Loadcell



BFM Makina Otomasyon İth San Tic Ltd Şti

A.O.S.B. 10023 Sokak No:14 Çiğli/İzmir

Tel : +90(232) 459 1620

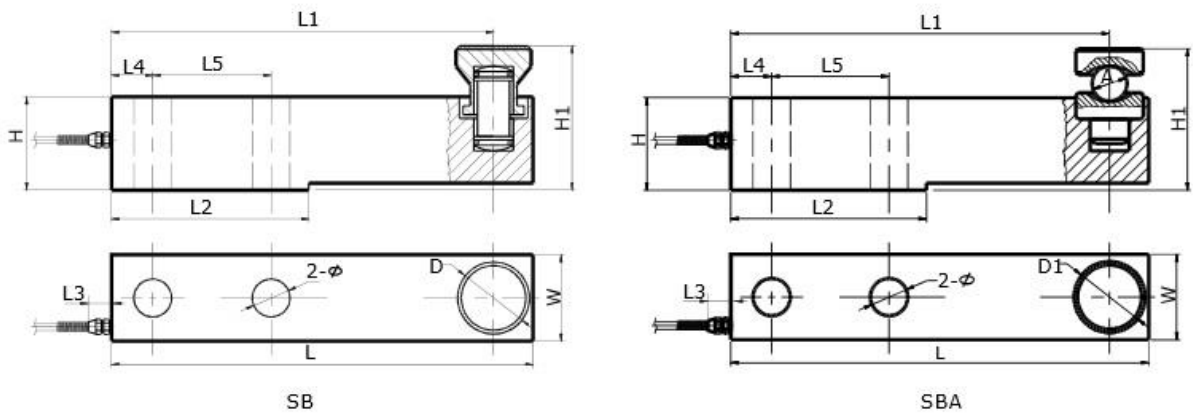
Fax : +90(232) 459 1621

Gsm : +90(542) 434 2494

info@bfmotomasyon.com

www.bfmotomasyon.com

Model	SB02	Model
Kapasite	1,2,5T	Capacity
Nominal çıkış	2.0±0.1% mV/V	Rated output
Hata payı	0.0015±	Combined error
Sıcaklık hassasiyet etkisi	0.0012	Temperature effect on sensitivity
Sıcaklık sıfır ayarı etkisi	0.0008	Temperature effect on Zero
Sıfır ayarı	1.0	Zero balance
Giriş direnci	385±5 Ωohms	Input Resistance
Çıkış direnci	351±2Ωohms	Output resistance
İzolasyon direnci	>5000	Insulation resistance
Tavsiye edilen besleme voltajı	8-15V	Recommend excitation voltage
Maksimum besleme voltajı	18V	Maximum excitation voltage
Çalışma sıcaklığı	-20 +70°C	Operating temperature range
Aşırı yükleme kapasitesi	150% F.S	Safe overload
Kırılma kapasitesi	300% F.S	Ultimate overload
Koruma sınıfı	IP68	Protection grade
Malzeme	Paslanmaz Çelik	Material



CAP./SIZE	L	L1	L2	L3	L4	L5	H	H1	φ	D	D1	W	A
0,5,1,2,3t	203	181	95	24	19	64	43	57.9	13	35	39	37	15.9
5,8t	235	213	110	24	23	66	52	78.9	21	42	44	48	25.48
10t	279	247	133	24	25	82	67	127.7	28	57	58	60	38.1
20t	318	280	153	24	32	89	82.5	143.5	34	70	69	70	50.8