

FTK	kg 75, 150, 300	A FLESSIONE / BENDING BEAM
FTK	kg 500, 1000, 2000	A TAGLIO / SHEAR BEAM
FTK	kg 3000, 5000	A TAGLIO / SHEAR BEAM

OPZIONI A RICHIESTA :

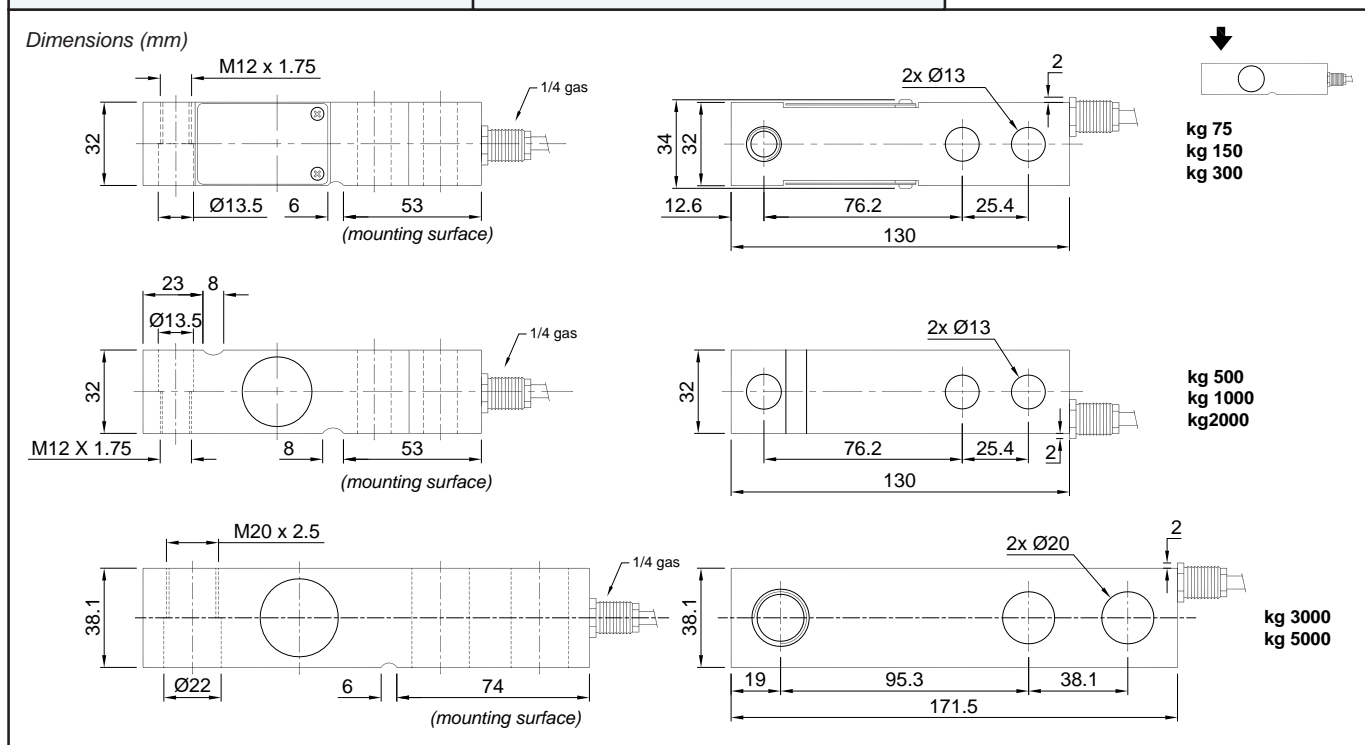
- Approvazione ATEX  II 1GD (zona 0-1-2-20-21-22)

OPTIONS ON REQUEST :

- ATEX approved  II 1GD (zone 0-1-2-20-21-22)

 FTK da 1000 a 5000 kg: APPROVAZIONE OIML R60 C3
C3 FTK 1000 to 5000 kg: OIML R60 C3 APPROVED

 <p>kg 75 - 150 - 300</p> <p>IP67 resinata (resin sealed)</p>	 <p>kg 500 - 5000</p> <p>IP68 saldata (welded)</p>	<p>- ESECUZIONE IN ACCIAIO SPECIALE</p> <p>- ERRORE COMBINATO $\leq \pm 0,02\%$</p> <p>- GRADO DI PROTEZIONE IP67 / IP68</p> <p>- SPECIAL STEEL CONSTRUCTION</p> <p>- COMBINED ERROR $\leq \pm 0.02\%$</p> <p>- PROTECTION RATING IP67 / IP68</p>
--	--	---



CARATTERISTICHE TECNICHE

TECHNICAL FEATURES

SENSIBILITA'
EFFETTO DELLA TEMPERATURA SULLO ZERO
EFFETTO DELLA TEMPERATURA SUL FONDO SCALA
COMPENSAZIONE TERMICA
CAMPO DI TEMPERATURA DI LAVORO
CREEP A CARICO NOMINALE DOPO 30 MINUTI
TENSIONE DI ALIMENTAZIONE MAX TOLLERATA
RESISTENZA D'INGRESSO
RESISTENZA DI USCITA
BILANCIAMENTO DI ZERO
RESISTENZA D'ISOLAMENTO
CARICO STATICO MASSIMO (% sul Fondo Scala)
CARICO DI ROTTURA (% sul Fondo Scala)
DEFLESSIONE A CARICO NOMINALE

2 mV/V $\pm 0.4\%$
0.002 % / °C
0.002 % / °C
- 10°C / + 40°C
- 20°C / + 70°C
0.02 %
15 Volt
380 ohm ± 40
350 ohm ± 10
 $\pm 2\%$
> 5000 Mohm
150 %
> 250 %
0.6 mm

RATED OUTPUT
TEMPERATURE EFFECT ON ZERO
TEMPERATURE EFFECT ON SPAN
COMPENSATED TEMPERATURE RANGE
OPERATING TEMPERATURE RANGE
CREEP AT NOMINAL LOAD IN 30 MINUTES
MAX SUPPLY VOLTAGE WITHOUT DAMAGE
INPUT RESISTANCE
OUTPUT RESISTANCE
ZERO BALANCE
INSULATION RESISTANCE
SAFE OVERLOAD (% of Full Scale)
ULTIMATE OVERLOAD (% of Full Scale)
DEFLECTION AT NOMINAL LOAD

CAVO

CABLE

LUNGHEZZA 6 m
DIAMETRO 5 mm
FILI CONDUTTORI 6 x 0.24 mm²

LENGTH
DIAMETER
CORES



★★ Dove previsto (where provided)

Accessori di montaggio a pag. 90, 91, 92, 93, 94, 95, 108, 109
Mounting accessories see pages 90, 91, 92, 93, 94, 95, 108, 109