



FCAL kg 50, 75, 150, 300 ..... A FLESSIONE / BENDING BEAM .....

OPZIONI A RICHIESTA :

- Approvazione ATEX  II 1GD (zona 0-1-2-20-21-22).....
- COPPIA DI STAFFE INOX A TRAZIONE (max 300 kg) .....

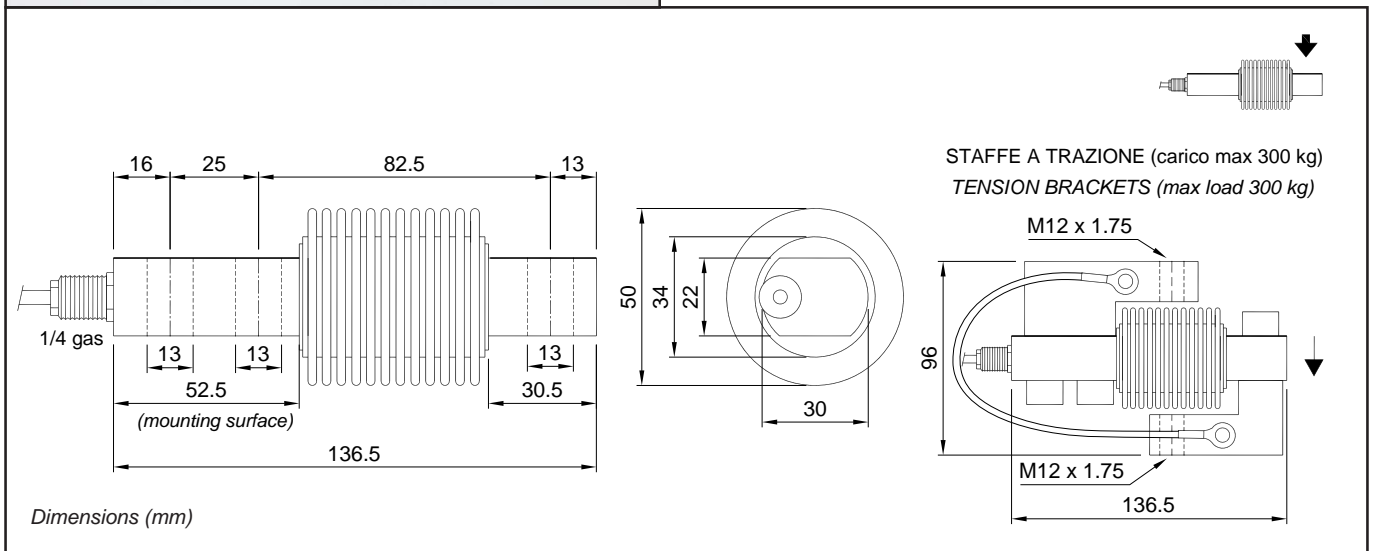
OPTIONS ON REQUEST :

- ATEX approved  II 1 GD (zone 0-1-2-20-21-22) .....
- A PAIR OF TENSION STAINLESS STEEL BRACKETS .....

 APPROVAZIONE OIML R60 C3  
C3 OIML R60 C3 APPROVED



- ESECUZIONE IN ACCIAIO INOX 17-4 PH
- ERRORE COMBINATO  $\leq \pm 0,017 \%$
- GRADO DI PROTEZIONE IP 68
- 17-4 PH STAINLESS STEEL CONSTRUCTION
- COMBINED ERROR  $\leq \pm 0.017 \%$
- PROTECTION RATING IP 68



CARATTERISTICHE TECNICHE

TECHNICAL FEATURES

SENSIBILITA'  
EFFETTO DELLA TEMPERATURA SULLO ZERO  
EFFETTO DELLA TEMPERATURA SUL FONDO SCALA  
COMPENSAZIONE TERMICA  
CAMPO DI TEMPERATURA DI LAVORO  
CREEP A CARICO NOMINALE DOPO 30 MINUTI  
TENSIONE DI ALIMENTAZIONE MAX TOLLERATA  
RESISTENZA D'INGRESSO  
RESISTENZA DI USCITA  
BILANCIAMENTO DI ZERO  
RESISTENZA D'ISOLAMENTO  
CARICO STATICO MASSIMO (% sul Fondo Scala)  
CARICO DI ROTTURA (% sul Fondo Scala)  
DEFLESSIONE A CARICO NOMINALE

2 mV/V +/-0.1%  
0.002 % / °C  
0.0012 % / °C  
- 10°C / + 40°C  
- 20°C / + 50°C  
0.016 %  
15 Volt  
400 ohm +/- 20  
350 ohm +/- 3  
+/- 2 %  
> 5000 Mohm  
150 %  
> 200 %  
0.4 mm

RATED OUTPUT  
TEMPERATURE EFFECT ON ZERO  
TEMPERATURE EFFECT ON SPAN  
COMPENSATED TEMPERATURE RANGE  
OPERATING TEMPERATURE RANGE  
CREEP AT NOMINAL LOAD AFTER 30 MINUTES  
MAX SUPPLY VOLTAGE WITHOUT DAMAGE  
INPUT RESISTANCE  
OUTPUT RESISTANCE  
ZERO BALANCE  
INSULATION RESISTANCE  
SAFE OVERLOAD (% of Full Scale)  
ULTIMATE OVERLOAD (% of Full Scale)  
DEFLECTION AT NOMINAL LOAD

CAVO CABLE

LUNGHEZZA	3 m	LENGTH
DIAMETRO	4 mm	DIAMETER
FILI CONDUTTORI	4 x 0.22 mm <sup>2</sup>	CORES

