



COK kg 15000, 25000
COK kg 50000
COK-AR kg 25000 versione con cavo anti ratto / anti rat cable version

OPZIONI A RICHIESTA :

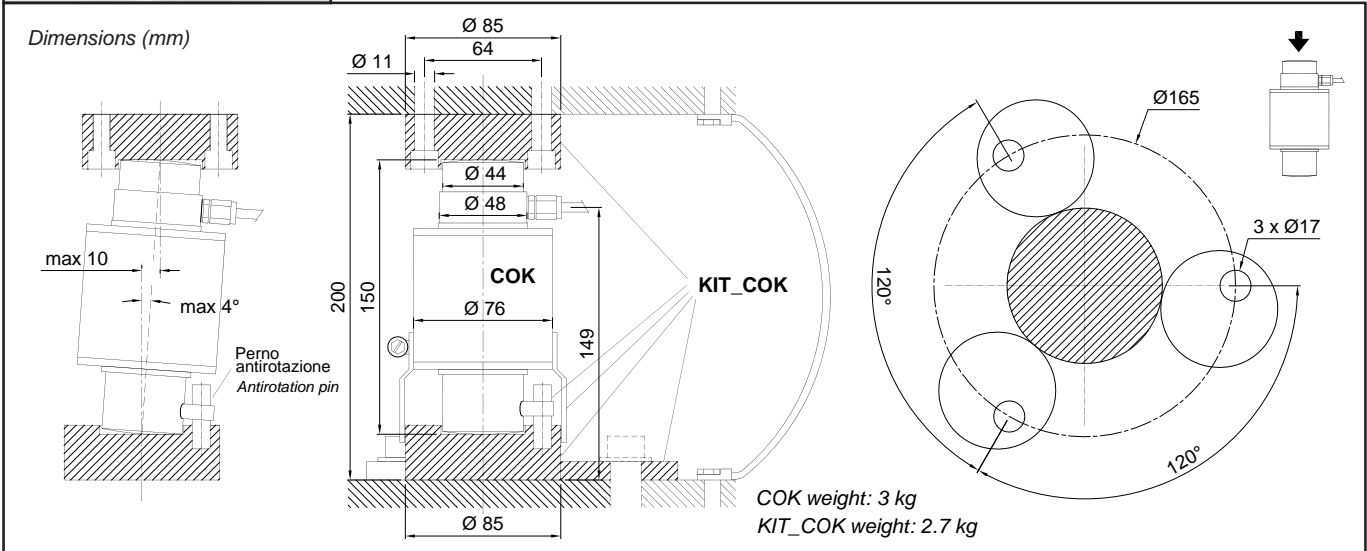
- Approvazione ATEX  II 1GD (zona 0-1-2-20-21-22).....
- **KIT_COK** accessorio in acciaio speciale

OPTIONS ON REQUEST :

- ATEX approved  II 1GD (zone 0-1-2-20-21-22).....
- **KIT_COK** Special steel



- ESECUZIONE IN ACCIAIO SPECIALE
- ERRORE COMBINATO $\leq \pm 0,02\%$
- GRADO DI PROTEZIONE IP 68
- ALLOY STEEL CONSTRUCTION
- COMBINED ERROR $\leq \pm 0.02\%$
- PROTECTION RATING IP 68



CARATTERISTICHE TECNICHE

SENSIBILITA'
 EFFETTO DELLA TEMPERATURA SULLO ZERO
 EFFETTO DELLA TEMPERATURA SUL FONDO SCALA
 COMPENSAZIONE TERMICA
 CAMPO DI TEMPERATURA DI LAVORO
 CREEP A CARICO NOMINALE DOPO 30 MINUTI
 TENSIONE DI ALIMENTAZIONE MAX TOLLERATA
 RESISTENZA D'INGRESSO
 RESISTENZA DI USCITA
 BILANCIAMENTO DI ZERO
 RESISTENZA D'ISOLAMENTO
 CARICO STATICO MASSIMO (% sul Fondo Scala)
 CARICO DI ROTTURA (% sul Fondo Scala)
 DEFLESSIONE A CARICO NOMINALE

2 mV/V +/- 0.1%
 0.002 % / °C
 0.002 % / °C
 - 10°C / + 40°C
 - 30°C / + 70°C
 0.02 %
 15 Volt
 780 ohm +/- 20
 700 ohm +/- 10
 +/- 1 %
 > 5000 Mohm
 150 %
 > 250 %
 0.6 - 1 mm

TECHNICAL FEATURES

RATED OUTPUT
 TEMPERATURE EFFECT ON ZERO
 TEMPERATURE EFFECT ON SPAN
 COMPENSATED TEMPERATURE RANGE
 OPERATING TEMPERATURE RANGE
 CREEP AT NOMINAL LOAD AFTER 30 MINUTES
 MAX SUPPLY VOLTAGE WITHOUT DAMAGE
 INPUT RESISTANCE
 OUTPUT RESISTANCE
 ZERO BALANCE
 INSULATION RESISTANCE
 SAFE OVERLOAD (% of Full Scale)
 ULTIMATE OVERLOAD (% of Full Scale)
 DEFLECTION AT NOMINAL LOAD

CAVO CABLE

LUNGHEZZA	20 m	LENGTH
DIAMETRO	6 mm	DIAMETER
FILI CONDUTTORI	6 x 0.22 mm ²	CORES

