


AZS kg 10, 30, 50, 100, 200

OPZIONI A RICHIESTA :

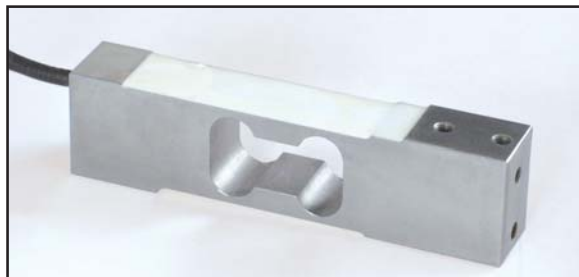
- Approvazione ATEX  II 1GD (zona 0-1-2-20-21-22)
- BLOCPRC blocchetto spessore 10 mm inox trafilato 31x30 mm ...

OPTIONS ON REQUEST :

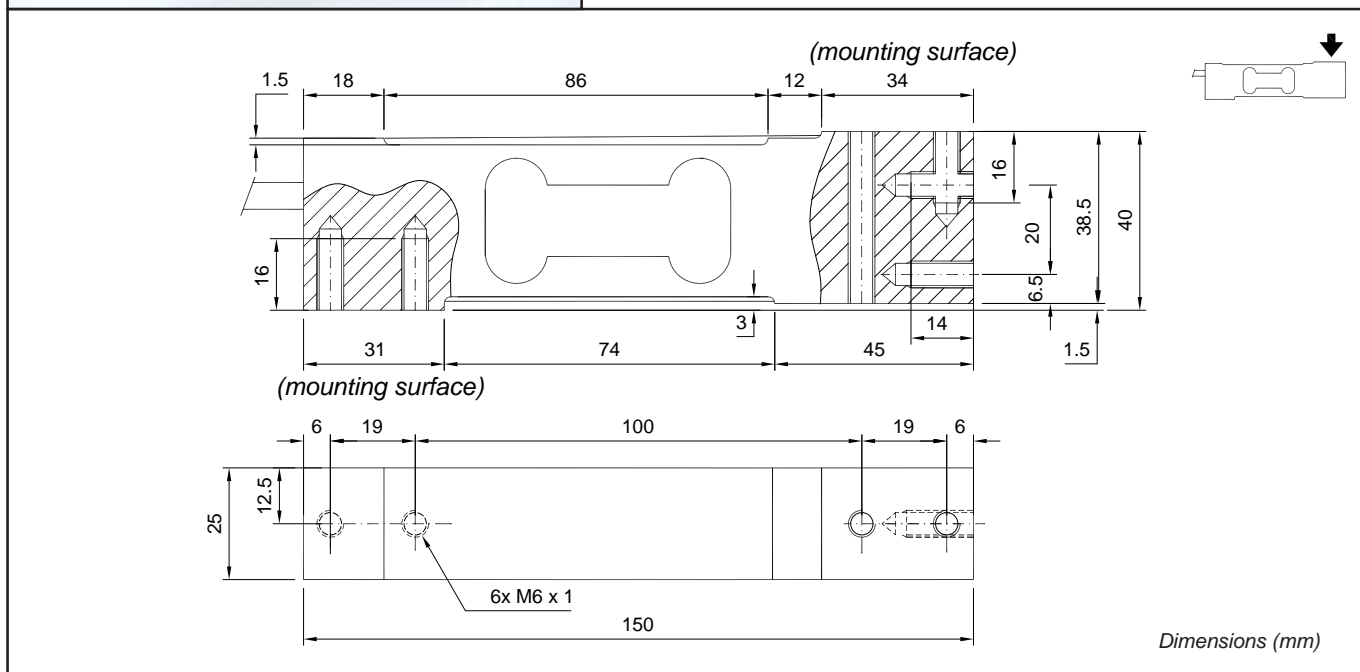
- ATEX approved  II 1 GD (zone 0-1-2-20-21-22)
- BLOCPRC spacer block 10 mm drawn stainless steel 31x30 mm

Realizzate in accordo alle norme OIML R60

Manufactured according to OIML R60 standards



- ESECUZIONE IN ACCIAIO INOX AISI 420
- ERRORE COMBINATO < +/- 0,03%
- GRADO DI PROTEZIONE IP 67
- STAINLESS STEEL AISI 420
- COMBINED ERROR ≤ +/- 0.03%
- PROTECTION CLASS IP 67



CARATTERISTICHE TECNICHE

TECHNICAL FEATURES

SENSIBILITA'
EFFETTO DELLA TEMPERATURA SULLO ZERO
EFFETTO DELLA TEMPERATURA SUL FONDO SCALA
COMPENSAZIONE TERMICA
CAMPO DI TEMPERATURA DI LAVORO
CREEP A CARICO NOMINALE DOPO 30 MINUTI
TENSIONE DI ALIMENTAZIONE MAX TOLLERATA
RESISTENZA D'INGRESSO
RESISTENZA DI USCITA
BILANCIAMENTO DI ZERO
RESISTENZA D'ISOLAMENTO
CARICO STATICO MASSIMO (% sul Fondo Scala)
CARICO DI ROTTURA (% sul Fondo Scala)
DEFLESSIONE A CARICO NOMINALE

2 mV/V +/-10%
0.0025% °C
0.0025% °C
- 10°C / + 40°C
- 20°C / + 60°C
0.03 %
18 Volt
385 ohm +/- 30
350 ohm +/- 3
+/- 1 %
>2000 Mohm
150 %
> 300 %
0.5 mm

RATED OUTPUT
TEMPERATURE EFFECT ON ZERO
TEMPERATURE EFFECT ON SPAN
COMPENSATED TEMPERATURE RANGE
OPERATING TEMPERATURE RANGE
CREEP AT NOMINAL LOAD IN 30 MINUTES
MAX SUPPLY VOLTAGE WITHOUT DAMAGE
INPUT RESISTANCE
OUTPUT RESISTANCE
ZERO BALANCE
INSULATION RESISTANCE
SAFE OVERLOAD (% of Full Scale)
ULTIMATE OVERLOAD (% of Full Scale)
DEFLECTION AT NOMINAL LOAD

CAVO

CABLE

LUNGHEZZA 6 m
DIAMETRO 5 mm
FILI CONDUTTORI 6 x 0.20 mm²

LENGTH
DIAMETER
CORES

