



**APL kg 50, 100, 150, 200, 300, 500** .....

**OPZIONI A RICHIESTA :**

- Approvazione ATEX  II 1GD (zona 0-1-2-20-21-22).....
- \* - Kit waterproof inox + gomma.....
- BLOCAPL blocchetto spessore 5 mm inox trafilato 60x43 mm .....

**OPTIONS ON REQUEST :**

- ATEX approved  II 1 GD (zone 0-1-2-20-21-22).....
- Stainless steel waterproof KIT + rubber .....
- BLOCAPL spacer block 5 mm drawn stainless steel 60x43 mm .....

 **APPROVAZIONE OIML R60 C3**  
OIML R60 C3 APPROVED

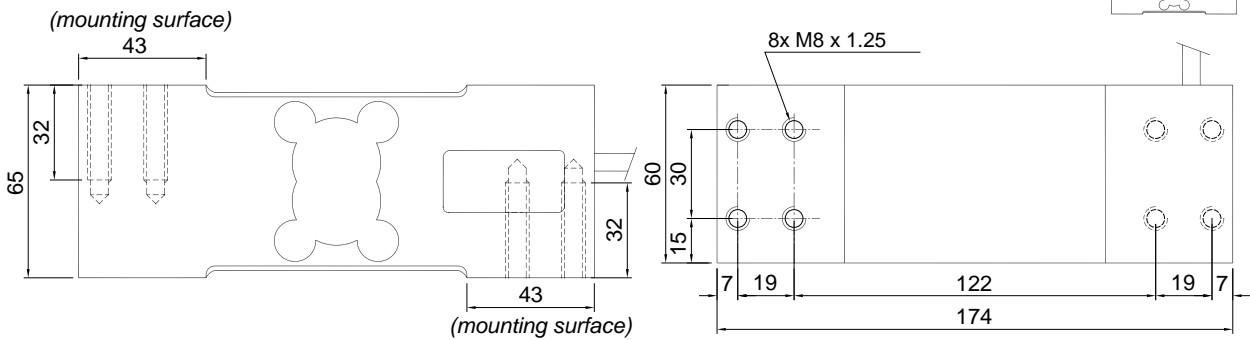
 **APL da 150 a 500 kg: a richiesta versione approvata OIML R60 C4**  
APL 150 to 500 kg: on request OIML R60 C4 version approved



- ESECUZIONE IN LEGA DI ALLUMINIO
- ERRORE COMBINATO  $\leq \pm 0,02\%$  (0,017% C4)
- GRADO DI PROTEZIONE IP 65
- ALLOY ALUMINUM LOAD CELL
- COMBINED ERROR  $\leq \pm 0,02\%$  (0.017% C4)
- PROTECTION CLASS IP 65



Dimensions (mm)



### CARATTERISTICHE TECNICHE

SENSIBILITA' 2 mV/V +/-10%  
 EFFETTO DELLA TEMPERATURA SULLO ZERO 0.0017% °C  
 EFFETTO DELLA TEMPERATURA SUL FONDO SCALA 0.0014% °C  
 COMPENSAZIONE TERMICA -10°C / +40°C  
 CAMPO DI TEMPERATURA DI LAVORO -35°C / +65°C  
 CREEP A CARICO NOMINALE DOPO 30 MINUTI 0.015 %  
 TENSIONE DI ALIMENTAZIONE MAX TOLLERATA 18 Volt  
 RESISTENZA D'INGRESSO 409 ohm +/- 6  
 RESISTENZA DI USCITA 350 ohm +/- 3  
 BILANCIAMENTO DI ZERO +/- 1 %  
 RESISTENZA D'ISOLAMENTO >5000 Mohm  
 CARICO STATICO MASSIMO (% sul Fondo Scala) 150 %  
 CARICO DI ROTTURA (% sul Fondo Scala) > 300 %  
 DEFLESSIONE A CARICO NOMINALE 0.5 mm

### TECHNICAL FEATURES

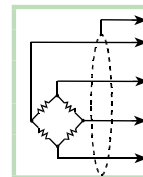
RATED OUTPUT  
 TEMPERATURE EFFECT ON ZERO  
 TEMPERATURE EFFECT ON SPAN  
 COMPENSATED TEMPERATURE RANGE  
 OPERATING TEMPERATURE RANGE  
 CREEP AT NOMINAL LOAD IN 30 MINUTES  
 MAX SUPPLY VOLTAGE WITHOUT DAMAGE  
 INPUT RESISTANCE  
 OUTPUT RESISTANCE  
 ZERO BALANCE  
 INSULATION RESISTANCE  
 SAFE OVERLOAD (% of Full Scale)  
 ULTIMATE OVERLOAD (% of Full Scale)  
 DEFLECTION AT NOMINAL LOAD

#### CAVO

LUNGHEZZA 3 m  
 DIAMETRO 6 mm  
 FILI CONDUTTORI 6 x 0.20 mm<sup>2</sup>

#### CABLE

LENGTH 3 m  
 DIAMETER 6 mm  
 CORES 6



SCHERMO	SHIELD
+ SEGNALE (VERDE)	+ SIGNAL (GREEN)
+ ALIMENTAZIONE (ROSSO) + REF./SENSE (BLU)	+ EXCITATION (RED) + REF./SENSE (BLUE)
- SEGNALE (BIANCO)	- SIGNAL (WHITE)
- ALIMENTAZIONE (NERO) - REF./SENSE (GIALLO)	- EXCITATION (BLACK) - REF./SENSE (YELLOW)